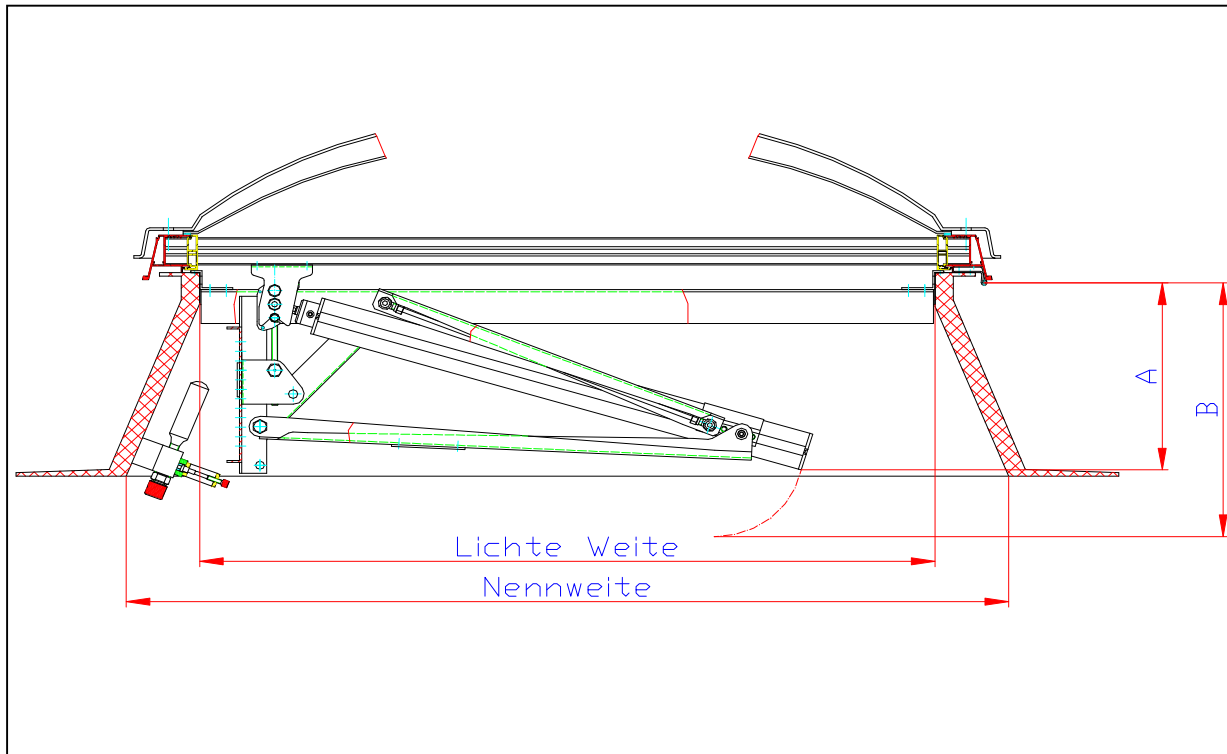


## Bautiefen BG-Beschlag mit Pneumatikzylinder / installation depth BG mounting with pneumatic cylinder



| Baugröße /<br>building size | Nennweite /<br>nominal width | Lichte Weite /<br>light dimension | Offnungswinkel / opening angle 140°  |   | Offnungswinkel / opening angle 165°  |   |
|-----------------------------|------------------------------|-----------------------------------|--|---|--|---|
|                             |                              |                                   | Bautiefe im geschlossenen<br>Zustand A /<br>installation depth in closed<br>position A | max. Bautiefe beim<br>Öffnen B /<br>max. installation depth<br>during opening B | Bautiefe im geschlossenen<br>Zustand A /<br>installation depth in closed<br>position A | max. Bautiefe beim<br>Öffnen B /<br>max. installation depth<br>during opening B |
| BG1                         | 1000                         | 800                               | 330  | 330   | 350  | 370   |
| BG2                         | 1200                         | 1000                              | 360  | 360   | 390  | 410   |
| BG3                         | 1500                         | 1300                              | 430  | 430   | 440  | 460   |
| BG4                         | 1800                         | 1600                              | 560  | 610   | 600  | 710   |
| BG4                         | 2000                         | 1800                              | 560  | 610   | 600  | 710   |
| BG5                         | 2200                         | 2000                              | 630  | 690   | 680  | 800   |
| BG6                         | 2500                         | 2300                              | 710  | 770   | 760  | 900   |