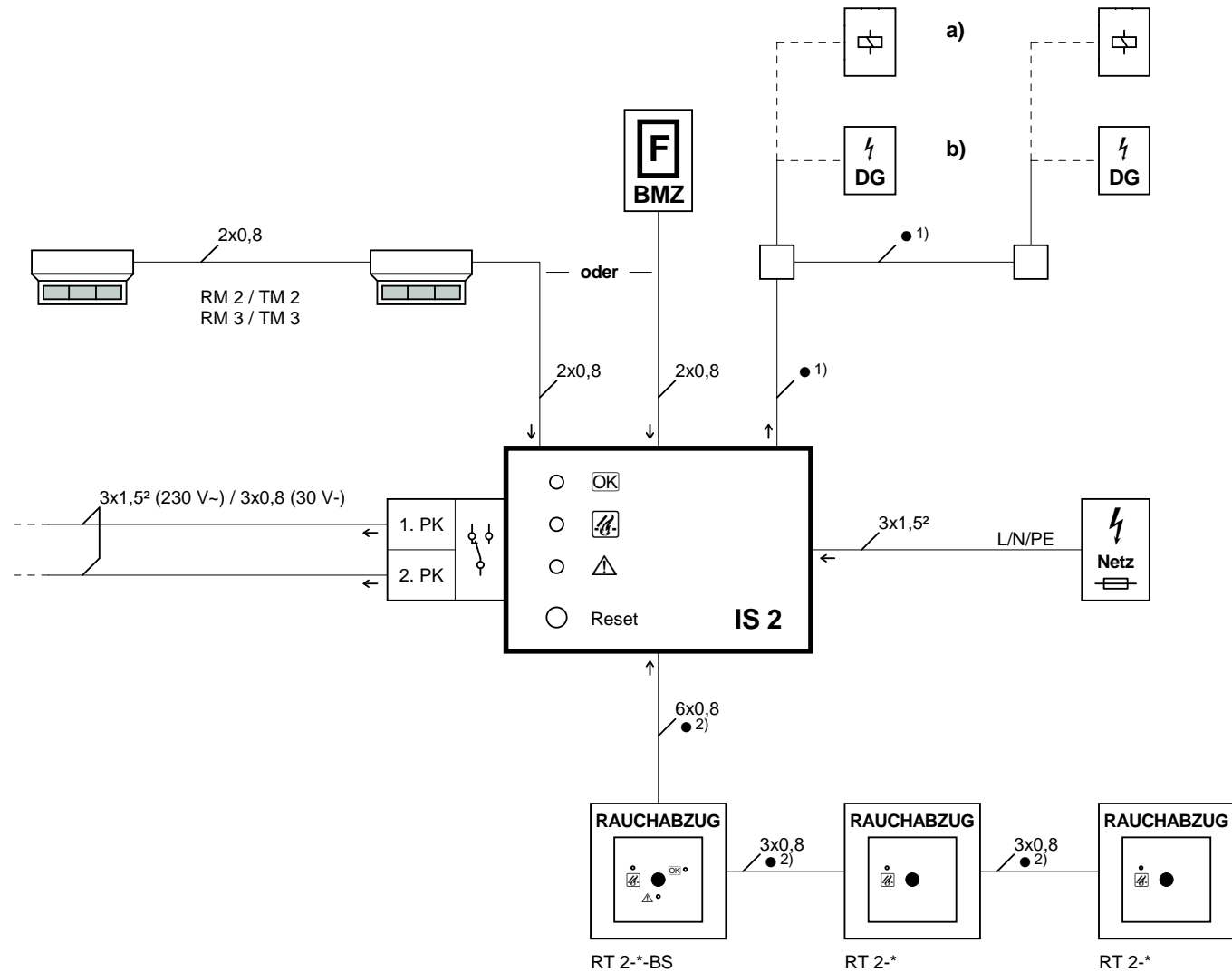


RWA - Steuerung IS 2d

Systemplan (bitte örtliche Gegebenheiten / Komponenten berücksichtigen!)



- a) Anschluss von Elektromagneten: 2-adrige Zuleitung erforderlich.
- b) Anschluss von Druckgaszeugern (DG): 3-adrige Zuleitung (mit PE) erforderlich. Bei Anschluss von mehr als 10 DGs muss in mehrere Stränge aufgeteilt werden.

● 1) Zuleitung unverzweigt bis unter das Dach führen. Zulässige Leitungslänge siehe Abschnitt "Technische Daten". Klemmbar max. 6 mm² (starr).

● 2) Aderanzahl abhängig von Ausführung und Anschlussreihenfolge der Meldetaster.

Leitungstypen (Beispiele):
 Signalleitungen: J-Y(St)Y 2x2x0,8 - 3x2x0,8
 Netzzuleitung: NYM-J 3x1,5 mm²
 PK: NYM-J 4x1,5 mm² / NYM-O 3x1,5 mm²

Allgemein: Leitungslänge max. 400 m, soweit nicht anders angegeben.