

Option PK-SA (Version WST-PKa)

Installations- und Betriebsanleitung - Version 1/20

Arbeiten dürfen nur von Fachpersonal vorgenommen werden!

Vor allen Arbeiten unbedingt statische Aufladung ableiten!

Für durch Fehlanschluss verursachte Defekte übernehmen wir keine Gewährleistung oder Haftung.

1 Bestimmungsgemäße Verwendung, Konzept

- Modul zum Einbau in Wechselstromsteuerungen WST 2e, WST 4e oder WST 8e
- Potentialfreie Kontakte (PK) zur Meldung der Antriebsstellungen \swarrow / \searrow / \dashrightarrow

🔗 Für die Nutzung dieser Option sind Antriebe mit zusätzlichen Endschaltern (Öffnerkontakte) oder externe Endschalter erforderlich.

2 Installation / Inbetriebnahme / Außerbetriebnahme / Hinweise

🔗 Arbeiten am Modul nur in spannungslosem Zustand ausführen!

- Für die Installation des Moduls die Steuerung entsprechend deren Bedienungsanleitung außer Betrieb nehmen. Das Modul auf den vorgesehenen Steckplatz schnappen (siehe Übersichtsplan in der Betriebsanleitung der Steuerung). Die Flachbandleitung aufstecken und das Modul nach dem beiliegenden Anschlussplan verdrahten.
- Die Steuerung wieder in Betrieb nehmen; das Modul ist betriebsbereit.
- Bei der Inbetriebnahme die Funktionen des Moduls überprüfen (siehe Abschnitt 3).
- Die Außerbetriebnahme entsprechend der Bedienungsanleitung der Steuerung vornehmen.

3 Funktionen und Bedienung

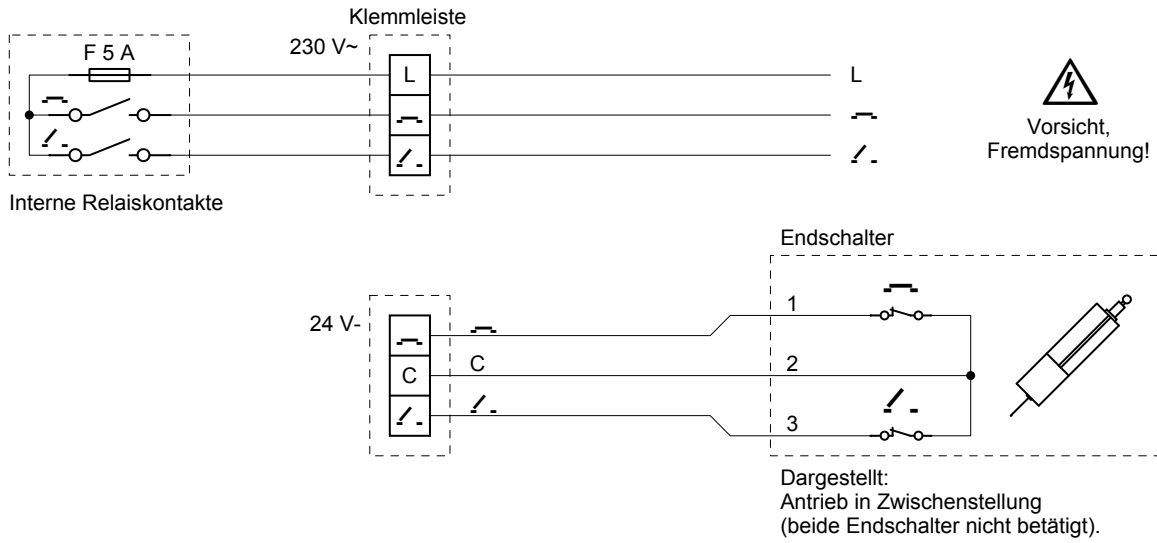
- Der Relaiskontakt \swarrow / \searrow wird geschlossen, wenn alle Endschalter der Position \swarrow / \searrow betätigt sind.
- Der Relaiskontakt \dashrightarrow wird geschlossen, wenn alle Endschalter der Position \dashrightarrow betätigt sind.
- In Zwischenstellungen sind beide Relaiskontakte geöffnet.

4 Technische Daten

Typ	Option PK-SA (WST-PKa)
Artikelnummer	8179 0021 0000
Abmessungen in mm (B x H x T)	55 x 54 x 43
Kontaktbelastbarkeit \swarrow / \searrow / \dashrightarrow (Schließerkontakte)	5 A / 230 V~
Sicherung (G-Sicherungseinsatz 5 x 20 mm)	P:F1: F 5 A
Eingang für Endschalter \swarrow / \searrow / \dashrightarrow	Öffnerkontakte (24 V $\overline{\text{DC}}$)
Maximaler Leitungsquerschnitt	2,5 mm ²

Die Anforderungen der Richtlinien 2014/35/EU und 2014/30/EU werden erfüllt. **CE**

5 Anschlussplan, Übersichtsplan



Anschlussbeispiel: 230 V~ Stellungsanzeige

(Endschalter müssen wie oben dargestellt angeschlossen sein)

