


Option WTM (Version WTM 1b)

Installations- und Betriebsanleitung - Version 1/18

Bitte diese Anleitung sorgfältig und vollständig durchlesen.
Arbeiten am Modul dürfen nur von Fachpersonal vorgenommen werden!
Vor allen Arbeiten unbedingt statische Aufladung ableiten!

Verwendete Piktogramme:

 = Warnton / Summer

1 Konzept

- Modul zum Einbau in RWA-Zentralen / Steuerungen. Kompatibilität siehe: www.kg-tectronic.de (Elektronik - Zentralen / Steuerungen - Optionen)
- Ausgänge zur Ansteuerung von Warngeräten bei Alarm oder Störung (Mehrtonsirene **MS**, Blitzleuchte **BL**)

2 Inbetriebnahme / Außerbetriebnahme

Für durch Fehlanschluss verursachte Defekte können wir keine Gewährleistung oder Haftung übernehmen.

2.1 Installation / Inbetriebnahme


 *Arbeiten am Modul nur in spannungslosem Zustand ausführen!*

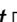
- Für die Installation des Moduls die RWA-Zentrale / Steuerung entsprechend deren Bedienungsanleitung außer Betrieb nehmen. Das Modul auf den vorgesehenen Steckplatz schnappen (siehe Übersichtsplan in der Betriebsanleitung der RWA-Zentrale / Steuerung). Die Flachbandleitung aufstecken und das Modul nach dem beiliegenden Anschlussplan verdrahten.
- Funktionseinstellung vornehmen (siehe Abschnitt 4).
- Die RWA-Zentrale / Steuerung wieder in Betrieb nehmen, das Modul ist betriebsbereit.
- Bei der Inbetriebnahme die Funktionen des Moduls überprüfen (siehe Abschnitte 3 und 4).

2.2 Außerbetriebnahme

- Die Außerbetriebnahme entsprechend der Bedienungsanleitung der RWA-Zentrale / Steuerung vornehmen.

3 Funktionen, Bedienung und Wartung

 *Die Ausgänge werden bei Testalarm und im Wartungsmodus nicht aktiviert.*

- Die Ausgänge zur Ansteuerung von Warngeräten (Mehrtonsirene **MS**, Blitzleuchte **BL**) werden bei Erkennen eines Alarms aktiviert. Der Ausgang **MS** kann während eines aktiven Alarms durch Betätigen des Tasters **Reset**  in der RWA-Zentrale / Steuerung oder in Meldetastern mit Summer, oder durch Betätigen eines externen Reset-Tasters abgeschaltet werden.
Bei Zurücksetzen des Alarms werden beide Ausgänge automatisch abgeschaltet.
- **Wartung:** Die Funktion der angeschlossenen Warngeräte im Rahmen der Wartung der RWA-Zentrale / Steuerung einmal jährlich überprüfen.

4 Wählbare Funktionen

- **„Ausgang MS bei Störung“ DIP-Schalter 1:**
In Stellung ON wird der Ausgang für die Mehrtonsirene bei Erkennen einer Störung aktiviert. Bei Beseitigen der Störung wird der Ausgang automatisch wieder abgeschaltet.
Werkseinstellung: OFF (Aktivieren bei Alarm).
- **„Ausgang BL bei Störung“ DIP-Schalter 2:**
In Stellung ON wird der Ausgang für die Blitzleuchte bei Erkennen einer Störung aktiviert. Bei Beseitigen der Störung wird der Ausgang automatisch wieder abgeschaltet.
Werkseinstellung: OFF (Aktivieren bei Alarm).

Option WTM (Version WTM 1b)

- **„Auto-Reset“** DIP-Schalter **3** und **4**:

Der Ausgang für die Mehrtonsirene wird nach Ablauf der eingestellten Zeit automatisch ausgeschaltet, auch wenn der Alarm / die Störung weiterhin ansteht.
Einstellmöglichkeiten siehe nebenstehende Tabelle.
Werkseinstellung: Beide OFF (kein automatisches Abschalten).

Auto-Reset	DIP 3	DIP 4
deaktiviert	-	-
nach 60 s	-	●
nach 120 s	●	-
nach 180 s	●	●

● = ON / - = OFF

- **„Reset BL“** DIP-Schalter **5**:

In Stellung ON wird der Ausgang für die Blitzleuchte bei Betätigen des Tasters *Reset* ebenfalls abgeschaltet oder entsprechend der Einstellung „Auto-Reset“ automatisch abgeschaltet.
Werkseinstellung: OFF (Abschalten erst nach Rücksetzen des Alarms / Beseitigen der Störung).

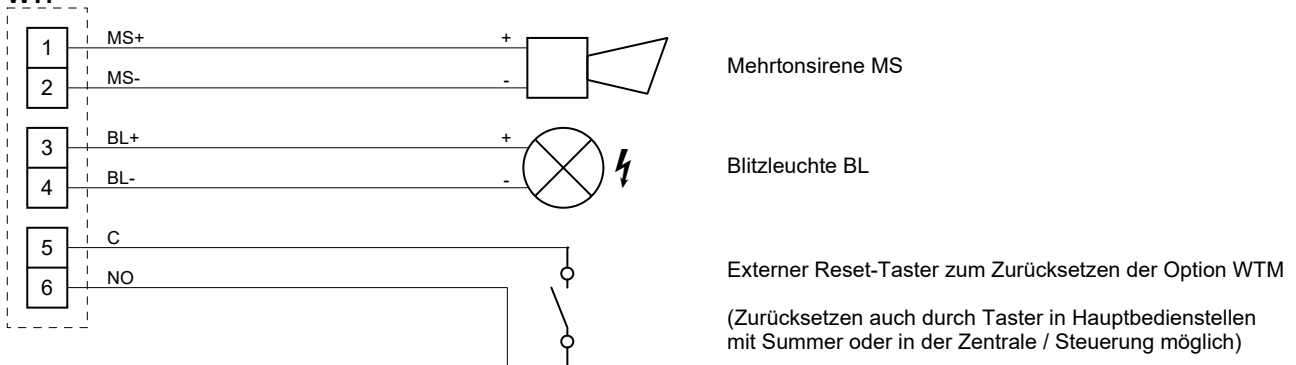
- DIP-Schalter **6**: Einstellung nicht ändern! Werkseinstellung: OFF.

5 Technische Daten

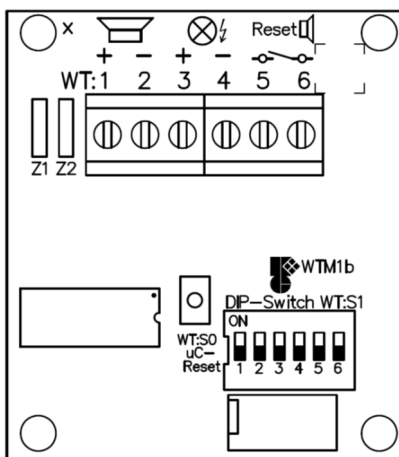
Typ	Option WTM
Artikelnummer	8101 0001 0004
Abmessungen in mm (B x H x T)	51 x 58 x 26
Umgebungstemperatur	-5 °C ... +40 °C
Relative Luftfeuchtigkeit	20 % ... 80 %, nicht kondensierend
Mehrtonsirene MS	24 V $\overline{=}$ / 100 mA
Blitzleuchte BL	24 V $\overline{=}$ / 250 mA
Externer Reset-Taster (Schließerkontakt)	beliebige Anzahl
Montageposition siehe Übersichtsplan in der Betriebsanleitung der RWA-Zentrale / Steuerung.	
Nicht zur Verwendung im Freien geeignet. Vor direkter Sonneneinstrahlung, Feuchtigkeit und übermäßiger Staubentwicklung schützen! Vorzugsweise sollte die Installation in trockenen, beheizten Räumen erfolgen.	
Die Anforderungen der Richtlinien 2014/35/EU und 2014/30/EU werden erfüllt. CE	

6 Anschlussplan

WT:



7 Übersichtsplan



DIP-Schalter WT:S1:

- 1: Ausgang MS bei Störung
- 2: Ausgang BL bei Störung
- 3+4: Auto-Reset
- 5: Reset BL
- 6: Einstellung nicht ändern!