

### **BG-Beschlag - fixe Ausführung mit Doppelhubzylinder**

- ◆ Pneumatisch betriebener Beschlag zum Einbau in Lichtkuppeln etc.
- ◆ Öffnungswinkel 140° oder 165°. Sonderöffnungswinkel auf Anfrage
- ◆ Fixe Traversenausführung für Lichtkuppeln mit einer Lichte Weite des Aufsatzkranzes von 800, 1.000, 1.300 und 1.600mm sowie einem Scharniermaß von 65 bis 70mm
- ◆ Ideal für Lichtkuppeln: Lichte Weite = Nennweite - 200mm
- ◆ Durch die Traversenausführung werden nur geringe Kräfte in den Aufsatzkranz und den Lüfterrahmen eingeleitet
- ◆ Platz sparend durch flache Bauweise
- ◆ Einfache Montage durch Einhängen des Beschlages von oben in den Aufsatzkranz
- ◆ Lieferbar in 4 Baugrößen mit verschiedenen Pneumatikzylindern Typ **D** (zur Auswahl der Baugröße siehe Zeichnung / Tabelle auf Seite 2)
- ◆ Durch automatische Verriegelung des Zylinders in der geöffneten Stellung wird ein unbeabsichtigtes Schließen verhindert
- ◆ Lüftungsbetrieb: Bei einem Druck bis zu 6bar öffnet der Beschlag in die Lüftungsposition (ca. 300mm Öffnungsweite; nicht verriegelt)
- ◆ RWA-Betrieb: Bei einem Druck >10bar durchfährt der Zylinder seinen kompletten Hub und der Beschlag öffnet in die RWA-Stellung.
- ◆ Verriegelung der Lichtkuppel in der geschlossenen Stellung durch mechanische Hakenverriegelung **MHV** und einstellbaren Verriegelungsbolzen **EVB 3-M12** (siehe Verriegelungen)
- ◆ Obertraversen inklusive vormontierter Hakenverriegelung **MHV** (siehe Obertraversen)
- ◆ Standardanschluss für 6mm Rohrleitung
- ◆ Bei der Bestellung bitte das Maßblatt ausfüllen und die Lichte Weite angeben

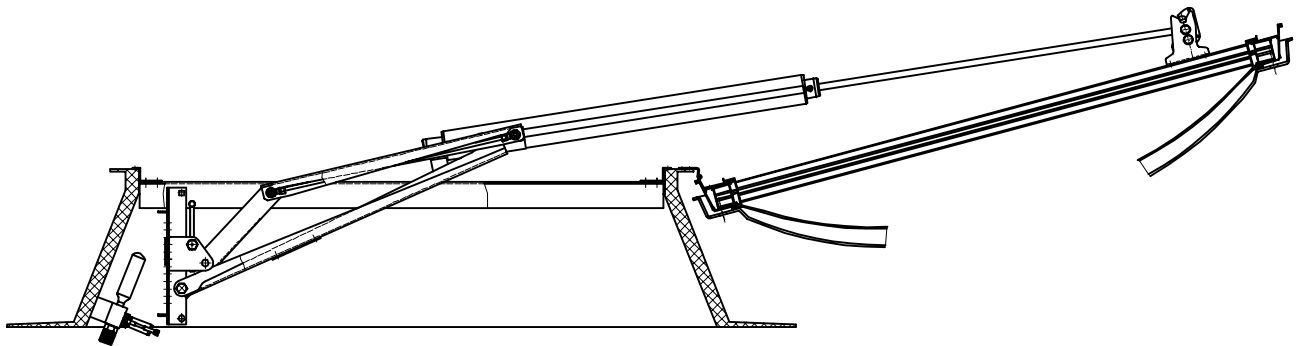
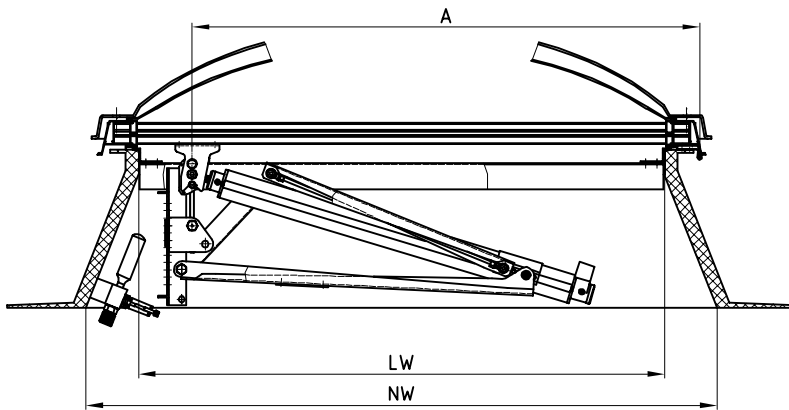


### **Zubehör:**

- ◆ **Obertraversen**: Obertraversen inklusive vormontierter Hakenverriegelung **MHV**: (siehe Obertraversen)
- ◆ **EVB 3-M12**: Einstellbarer Verriegelungsbolzen

### **Sonderausführungen auf Anfrage**

**BG-Beschlag - fixe Ausführung mit Doppelhubzylinder**



Baugröße	Nennweite NW	Lichte Weite LW	A
BG1.11	1000	800	765
BG2.11	1200	1000	965
BG3.11	1500	1300	1250
BG4.11	1800	1600	1550