

## **BG-Beschlag - einstellbare Ausführung**

- ◆ Pneumatisch betriebener Beschlag zum Einbau in Lichtkuppeln etc.
- ◆ Öffnungswinkel 140° oder 165°. Sonderöffnungswinkel auf Anfrage
- ◆ Der Öffnungsbeschlag ist verstellbar und kann daher im Werk an jede Lichtkuppel bzw. an jedes Lichtband angepasst werden (von ca. 780mm bis 2.500mm Lichte Weite des Aufsatzkranzes bzw. der Zarge / Lichtbandöffnung)
- ◆ Durch die Traversenausführung werden nur geringe Kräfte in den Aufsatzkranz und den Lüfterrahmen eingeleitet
- ◆ Platz sparend durch flache Bauweise
- ◆ Einfache Montage durch Einhängen des Beschlages von oben in den Aufsatzkranz bzw. die Zarge
- ◆ Individuell vormontiert und angepasst an die baulichen Gegebenheiten
- ◆ Lieferbar in 6 Baugrößen mit verschiedenen Pneumatikzylindern Typ **P**
- ◆ Durch automatische Verriegelung des Zylinders in der geöffneten Stellung wird ein unbeabsichtigtes Schließen verhindert
- ◆ Ausführung in den Versionen „AUF - ZU“ und „Nur AUF“ möglich („Nur AUF“: das RWG muss von Hand entriegelt und geschlossen werden)
- ◆ Verriegelung der Lichtkuppel in der geschlossenen Stellung durch mechanische Hakenverriegelung **MHV** und einstellbaren Verriegelungsbolzen **EVB 3-M12** bzw. Erweiterungsset für Lüftung **Set-L3** (siehe Verriegelungen)
- ◆ Obertraversen inklusive vormontierter Hakenverriegelung **MHV** (siehe Obertraversen)
- ◆ Standardanschluss für 6mm Rohrleitung
- ◆ Zusätzlich mit elektrischer oder pneumatischer Lüftungsfunktion ausrüstbar
- ◆ Bei der Bestellung bitte das Maßblatt ausfüllen und die Lichte Weite sowie das Scharniermaß angeben



## **Zubehör:**

- ◆ **Zubehör für Beschlag ohne Lüftungsfunktion:**  
**Obertraversen:** Obertraversen inklusive vormontierter Hakenverriegelung **MHV**: (siehe Obertraversen)  
**EVB 3-M12:** Einstellbarer Verriegelungsbolzen
- ◆ **Zubehör zur Ausrüstung des Beschlages mit Lüftungsfunktion:**  
**Obertraversen:** Obertraversen inklusive vormontierter Hakenverriegelung **MHV**: (siehe Obertraversen)

### **Elektrische Lüftung mit Zahnstangenantrieb:**

**Set-L3-M8 / ST 12-1/8:** Gewindestift M8 mit Querbolzen Ø12mm, inklusive 2 Befestigungsstopfen  
ST 12-1/8" für Antriebe Typ **E**

**Zahnstangenantrieb Typ E:** 500 / 250N (Schub-/Zugkraft) (siehe Elektronik -> Antriebe)

**E-300-230:** 300mm Hub, 230V~ / 0,1A

**E-500-230:** 500mm Hub, 230V~ / 0,1A

### **Pneumatische Lüftung mit Zylinder Typ PODV:**

**Set-L3-M8:** Gewindestift M8 mit Querbolzen Ø12mm

**Zylinder** mit 32 oder 40mm Kolbendurchmesser, inklusive Schwenkverschraubungen (siehe Zylinder)

**PODV 32/12-300-12/6L:** 300mm Hub

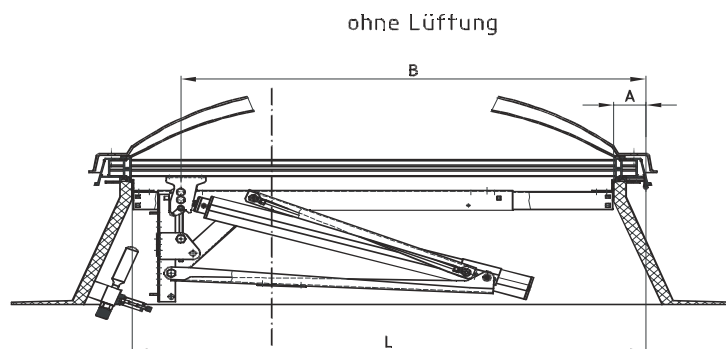
**PODV 32/12-500-12/6L:** 500mm Hub

**PODV 40/12-300-12/6:** 300mm Hub

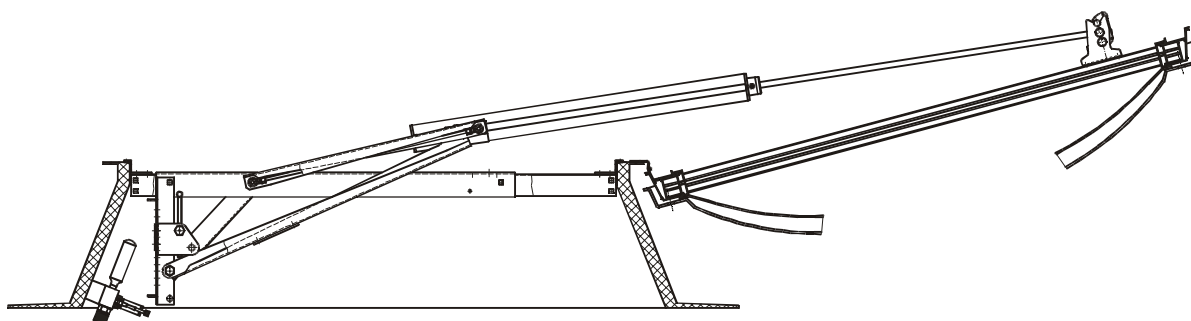
**PODV 40/12-500-12/6:** 500mm Hub

## **Sonderausführungen auf Anfrage**

**BG-Beschlag - einstellbare Ausführung**



Baugröße	Lmin. - Lmax.	Maß A	Maß B
BG1.12	843 - 1042	50 - 200	765
BG2.12	1043 - 1342	50 - 200	965
BG3.12	1343 - 1642	50 - 250	1250
BG4.12	1643 - 1992	50 - 250	1550
BG5.12	1993 - 2342	50-250	1900
BG6.12	2343 - 2695	50 - 250	2250
(Maß L = Lichte Weite + Scharniermaß A)			



mit Lüftung

elektrisch

pneumatisch

