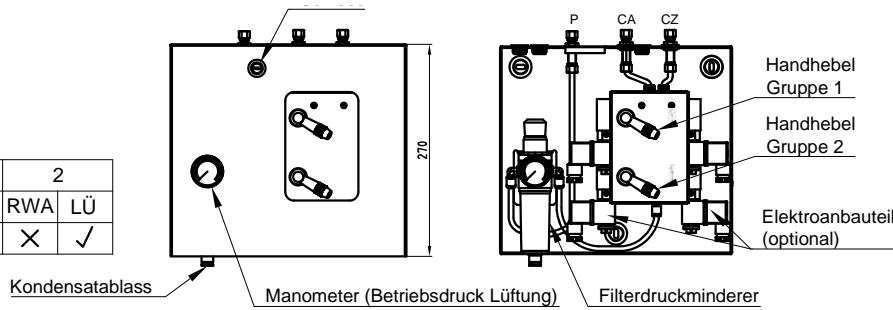


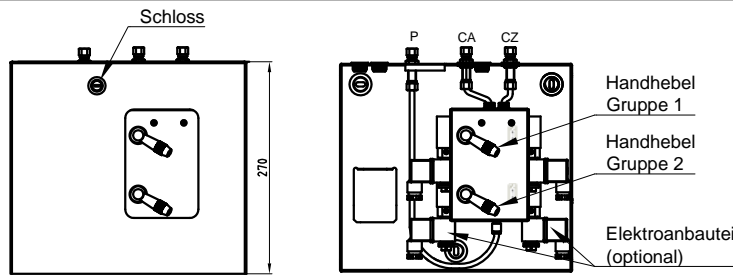
Standardausführung  
mit außenliegender Betätigung  
und Filterdruckminderer

Gruppe	1		2	
Funktion	RWA	LÜ	RWA	LÜ
PLZ 10.0.2	X	✓	X	✓



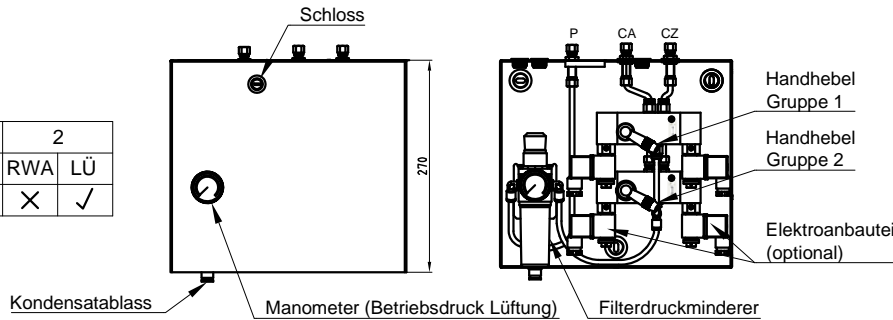
Ausführung mit  
außenliegender Betätigung  
ohne Filterdruckminderer

Gruppe	1		2	
Funktion	RWA	LÜ	RWA	LÜ
PLZ 10.0.2-OFR	X	✓	X	✓



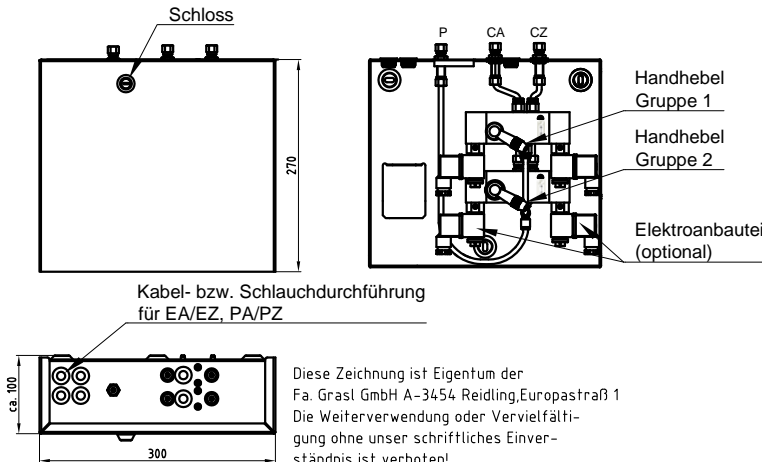
Ausführung mit  
innenliegender Betätigung  
und Filterdruckminderer

Gruppe	1		2	
Funktion	RWA	LÜ	RWA	LÜ
PLZ 11.0.2	X	✓	X	✓



Ausführung mit  
innenliegender Betätigung  
ohne Filterdruckminderer

Gruppe	1		2	
Funktion	RWA	LÜ	RWA	LÜ
PLZ 11.0.2-OFR	X	✓	X	✓



**Montage:**

Bei der Montage ist zu beachten, dass der Kondensatablass nach unten zeigt.

**Anschlüsse:**

P ..... Bauseitige Druckluftversorgung  
CA ..... Zylinder AUF  
CZ ..... Zylinder ZU

**Funktionsbeschreibung:**

Die Lüftung erfolgt durch Betätigung des Handhebels.  
Es ist auch eine elektrische oder pneumatische Fernsteuerung über Anbauteile für AUF und/oder ZU möglich. (siehe Optionen)

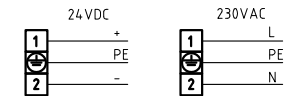
**Technische Daten:**

Max. Betriebsdruck	10 bar
Einsetzbar im Temperaturbereich	-25°C - +50°C
Rohranschlüsse	Ø6/4

**Optionen:**

- EZ230 Elektrisch ZU 230V
- EZ24 Elektrisch ZU 24VDC
- EZS230 Elektrisch ZU 230V (stromlos)
- EZS24 Elektrisch ZU 24VDC (stromlos)
- EZV230 Elektrisch ZU VORRANG 230V
- EZV24 Elektrisch ZU VORRANG 24VDC
- EA230 Elektrisch AUF 230V
- EA24 Elektrisch AUF 24VDC
- EAV230 Elektrisch AUF VORRANG 230V
- EAV24 Elektrisch AUF VORRANG 24VDC
- PA Pneumatisch AUF
- PZ Pneumatisch ZU
- PAV Pneumatisch AUF VORRANG
- PZV Pneumatisch ZU VORRANG
- Ø8 Alle Rohranschlüsse für Ø8mm
- OFR Ohne Filterdruckminderer

**Anschlussplan Elektromagnet:**



Leistungsaufnahme - Anzug - DC	-
Leistungsaufnahme - Anzug - AC	9VA
Leistungsaufnahme - Halten - DC	5W
Leistungsaufnahme - Halten - AC	6VA

**Bestellschlüssel:**

PLZ xx.x.x - Optionen

**Bestellbeispiel:**

PLZ 10.0.2 - EA230 - EZ230

GRASL Pneumatic-Mechanik GmbH A-3454 Reidling Europastraße 1		Freimaßtoleranz nach DIN 7168:	Maßstab: 1:1	Werkstoff:
		Datum	ID - Nr.:	
Bear.	17.03.2009	Name	Bezeichnung:	
Gepr.	27.01.2010	ER	<b>Datenblatt</b> Pneumatische Lüftungszentrale PLZ 1x.0.2-Optionen	
Norm			Zeichnung Nr.:	
		Type:	06.002.DAT.03.01	
01	Diverse Änderungen	23.12.2009	SA	PLZ
Zus.	Änderung	Datum	Name (Urspr.)	Blatt
				BL.
			(Ers.f.)	06.002.DAT.03.00
			(Ers.d.)	