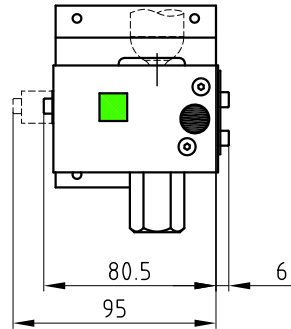
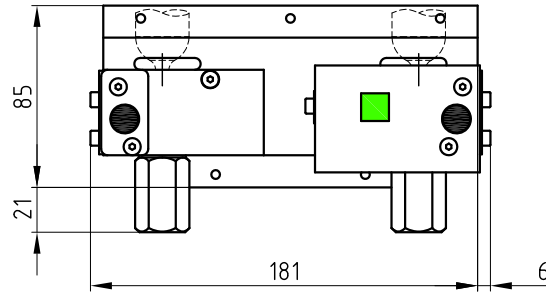


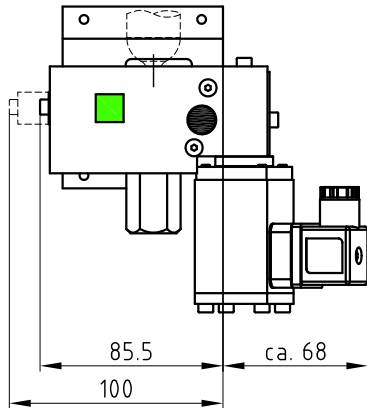
RTC x.y-HA:



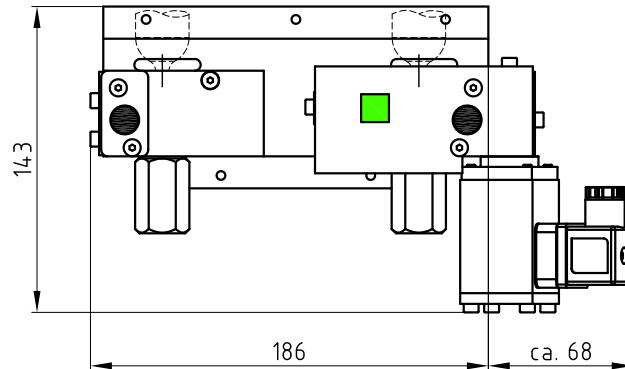
RTC x.y-HA-HZ:



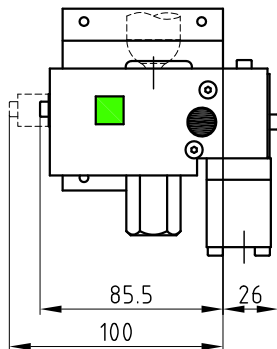
RTC x.y-HEA:



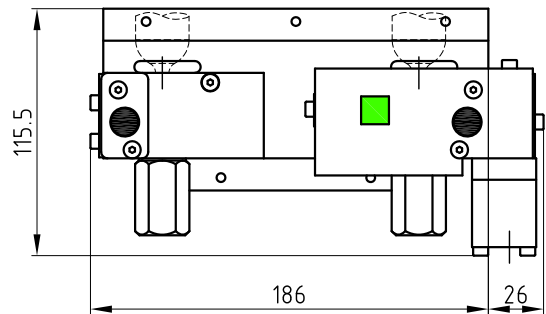
RTC x.y-HEA-HZ:



RTC x.y-HPA:

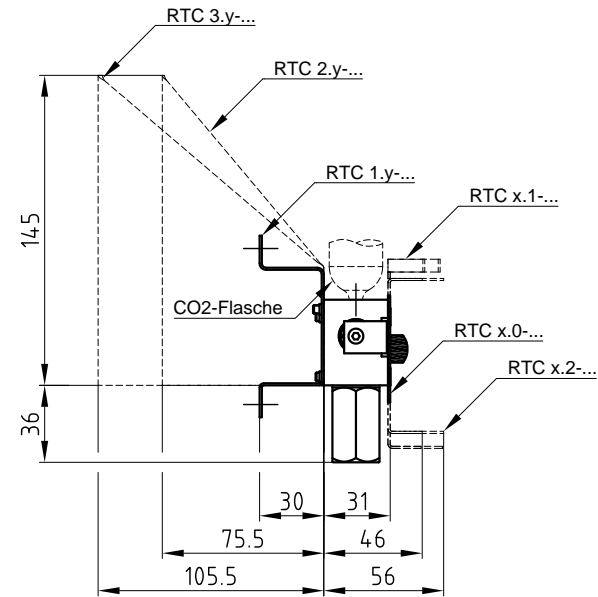


RTC x.y-HPA-HZ:



RTC x.y-...:

x ... Version Montagewinkel
y ... Version Frontplatte/Glasscheibenblech
(Varianten siehe Bestellbezeichnung)



Funktionsbeschreibung:

Das Auslöseventil RTC ist ein Ventil, dass bei Betätigung des Auslösetasters, oder durch Ansteuerung des Elektromagnetes, oder durch Ansteuerung des pneumatischen Auslösers die eingeschraubte CO2-Flasche ansteuert und das CO2-Gas zum Ausgang CA (G1/8") durchschaltet.

Auslösung:

- 1) Handauslösung: Schwarzen Taster tief drücken.
- 2) Elektrische Auslösung über Elektromagnet (nur bei HEA und HEA-HZ).
- 3) Pneumatische Auslösung: Anlegen des minimalen Ansteuerdruckes an PA (nur bei HPA und HPA-HZ).

Technische Daten:

Max. Betriebsdruck	80bar
Min. Ansteuerdruck bei PA	6bar
Nennweite des Ventils	4mm
Nennweite der Anstechnadel	2mm
Nennspannung Elektromagnet	24VDC
Nennstrom Elektromagnet	0,29ADC
Einschaltdauer Elektromagnet	100%
Einsetzbar im Temperaturbereich	-5°C - +55°C
VdS Anerkennungsnummer (keine Anerkennung für HPA und HPA-HZ)	G507003

Toleranz		Maßstab 1:2.5		Werkstoff	
Erstellt Simetzberger	Blatt 1/4	Format A3	Titel Handauslöser RTC		
Geprüft HA	Ausgabedatum 18.06.2015		Dokumentenart Datenblatt		Dokumentenstatus Gültig
Grasl Pneumatic Mechanik GmbH			Sachnummer 04.011.DAT.35.02		

Abbildung 1:

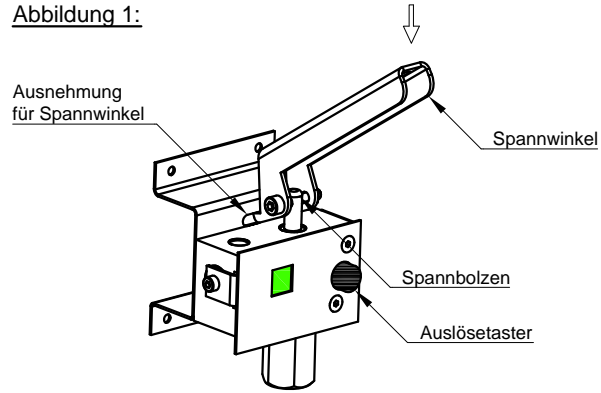


Abbildung 2:

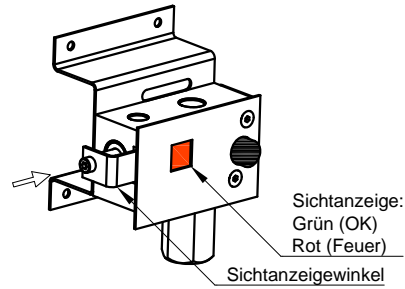
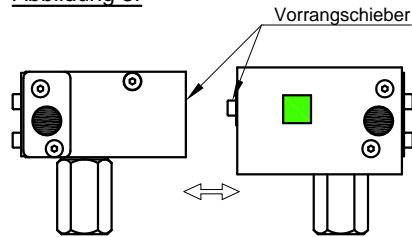
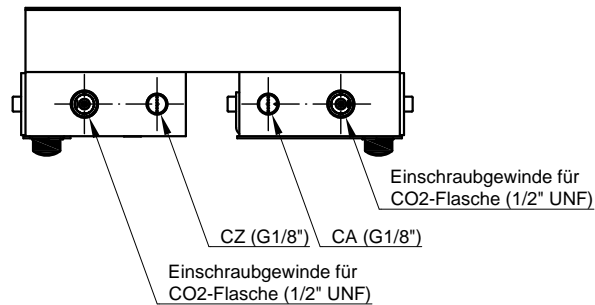


Abbildung 3:

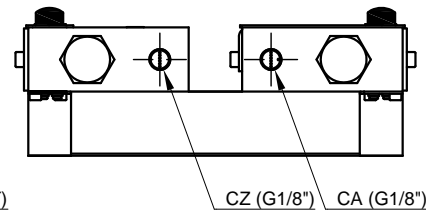


Standardanschlüsse:

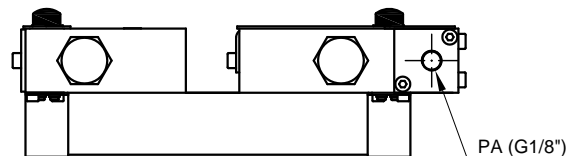


Option S1:

zusätzliche Anschlüsse an der Ventilunterseite



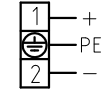
Anschluss HPA/HPA-HZ:



Anschlüsse:

- CA ... Zylinder AUF
- CZ ... Zylinder ZU
- PA ... Pneumatischer Fremdsteueranschluss

Anschlussplan Elektromagnet:



Inbetriebnahme des AUF-Auslöser:

- 1) Spannwinkel in die vorgesehene Ausnehmung einhängen (siehe Abbildung 1).
- 2) Spannbolzen auf den Anstechbolzen im Ventil stellen.
- 3) Spannwinkel ganz nach unten drücken, bis der Anstechbolzen einrastet.
- 4) Kontrollieren, ob die Anstechnadel hinter der Anstichfläche des Flascheneinschraubgewindes liegt!
- 5) O-Ring im Flascheneinschraubgewinde leicht einfetten.
- 6) Stellung der Sichtanzeige prüfen. Sichtanzeige muss auf grün sein, ansonsten Sichtanzeigewinkel zum Ventil drücken bis Sichtanzeige auf grün ist (siehe Abbildung 2)!
- 7) Neue CO2-Flasche einschrauben.
- 8) Nach einer Auslösung leere CO2-Flasche entfernen (Achtung: Eventuell ist ein Restdruck vorhanden) und Vorgang wiederholen.

Inbetriebnahme des ZU-Auslöser:

- 1) Sinngemäß sind die Punkte 1-5 der Inbetriebnahme des AUF-Auslösers durchzuführen.
- 2) Stellung der Vorrangsschieber prüfen. Beide Schieber müssen in der Grundstellung sein (siehe Abbildung 3)!
- 3) Neue CO2-Flasche einschrauben.
- 4) Nach einer Auslösung leere CO2-Flasche entfernen (Achtung: Eventuell ist ein Restdruck vorhanden) und Vorgang wiederholen.

Montage:

- Bei Verwendung von CO2-Einwegflaschen ist das Ventil wie gezeichnet zu montieren (Flasche von oben eingeschraubt).
- Wir empfehlen den Einsatz von CO2-Flaschen entsprechend Z.Nr.03.023.01.x und verweisen darauf, dass die VdS-Anerkennung nur mit diesen Flaschen gültig ist.
- ACHTUNG: Keine Demontage des Ventils vom Montagewinkel.

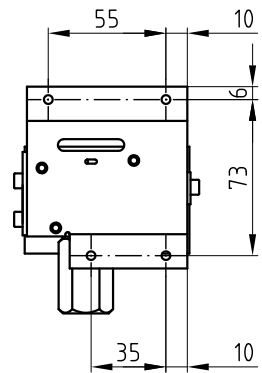
Bestellbezeichnung:

RTC x.y - aaa - bb - R - S1

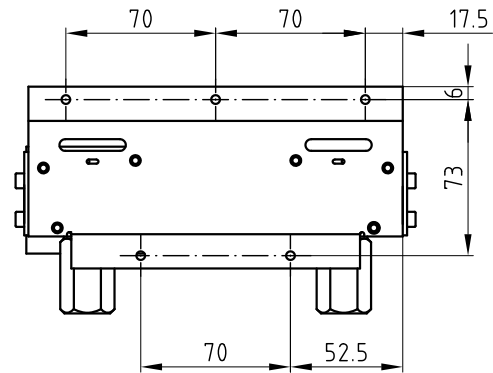


Toleranz		Maßstab 1:2.5		Werkstoff	
Erstellt Simetzberger	Blatt 2/4	Format A3	Titel Handauslöser RTC		
Geprüft HA	Ausgabedatum 18.06.2015		Dokumentenart Datenblatt		
Grasl			Dokumentenstatus Gültig		
Pneumatic Mechanik GmbH			Sachnummer 04.011.DAT.35.02		
QM FO 05.24.0					

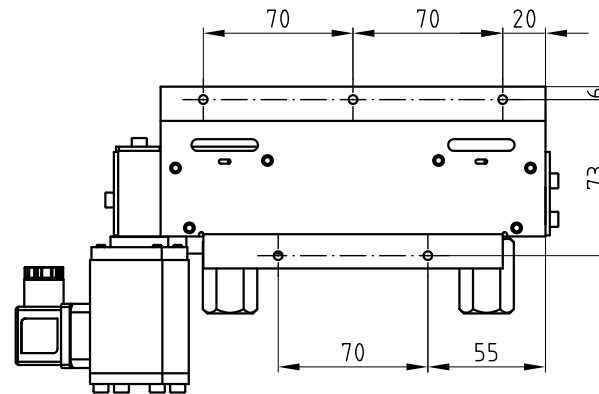
RTC 1.y-HA/HEA/HPA:



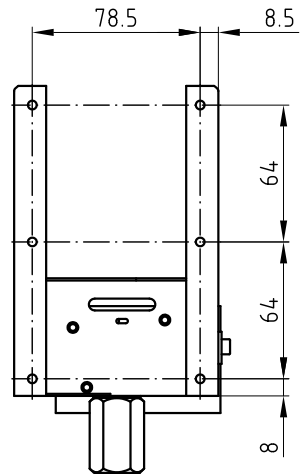
RTC 1.y-HA-HZ:



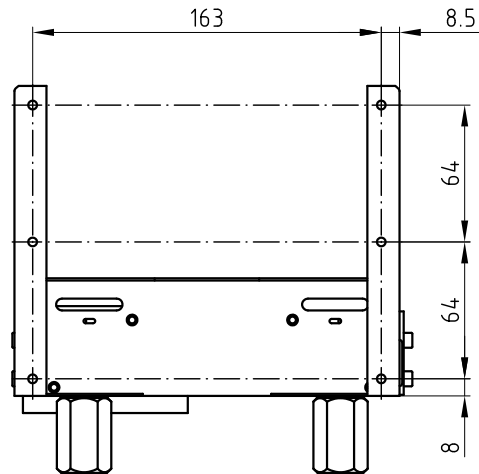
RTC 1.y-HEA/HPA-HZ:



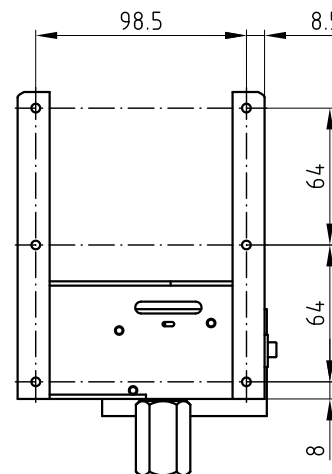
RTC 2.y-HA/HEA/HPA:



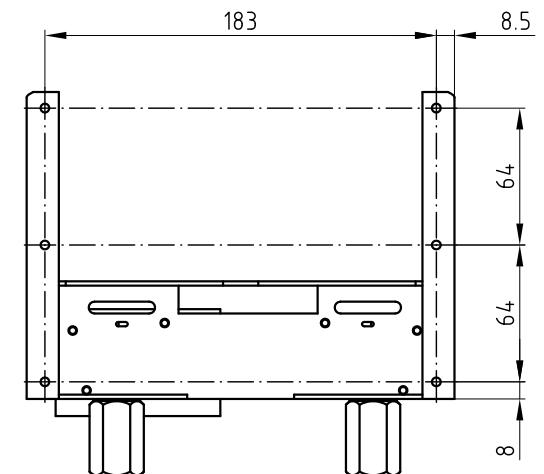
RTC 2.y-HA/HEA/HPA-HZ:



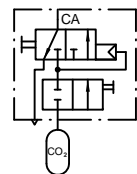
RTC 3.y-HA/HEA/HPA:



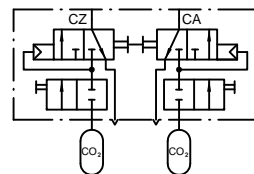
RTC 3.y-HA/HEA/HPA-HZ:



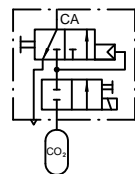
Schaltbild HA:



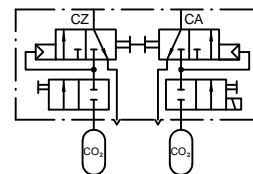
Schaltbild HA-HZ:



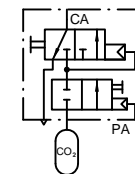
Schaltbild HEA:



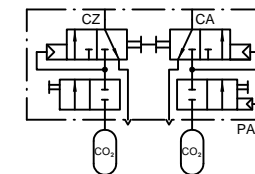
Schaltbild HEA-HZ:



Schaltbild HPA:



Schaltbild HPA-HZ:



Toleranz Maßstab 1:2.5 Werkstoff

Erstellt Simetzberger	Blatt 3/4	Format A3	Titel Handauslöser RTC	Dokumentenart Datenblatt
Geprüft HA	Ausgabedatum 18.06.2015			Dokumentenstatus Gültig
Grasl Pneumatic Mechanik GmbH				Sachnummer 04.011.DAT.35.02

QM FO 05.24.0