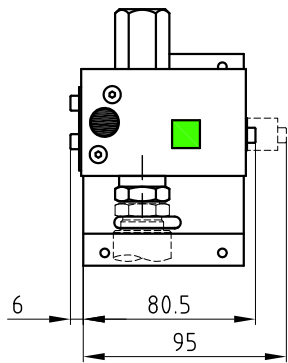
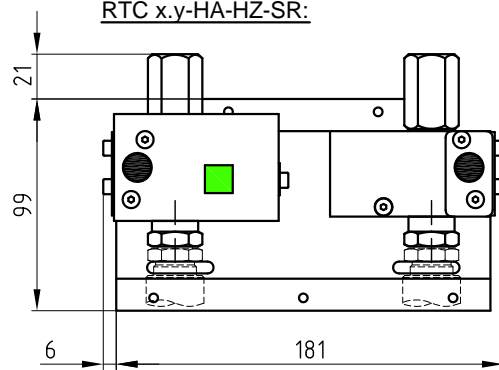


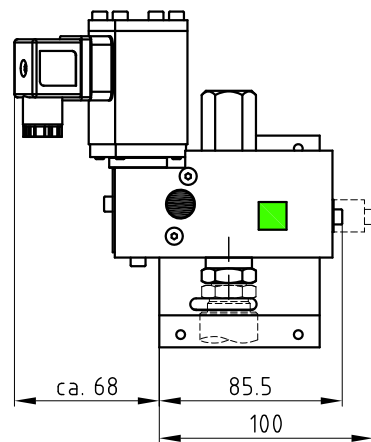
RTC x.y-HA-SR:



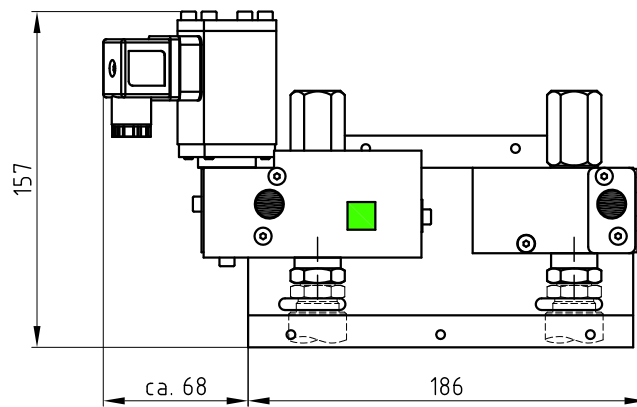
RTC x.y-HA-HZ-SR:



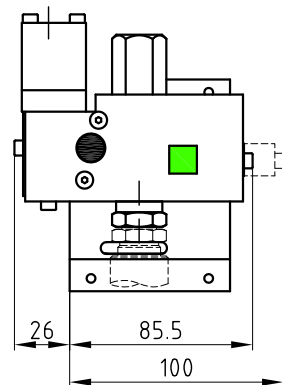
RTC x.y-HEA-SR:



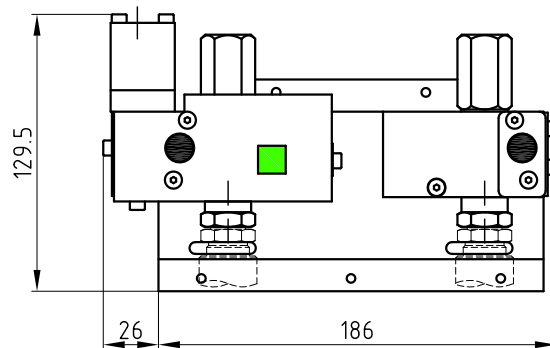
RTC x.y-HEA-HZ-SR:



RTC x.y-HPA-SR:

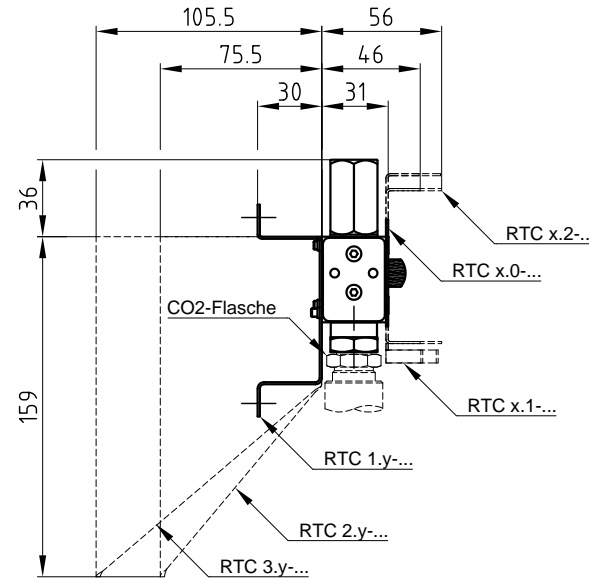


RTC x.y-HPA-HZ-SR:



RTC x.y-...-SR:

x ... Version Montagewinkel
 y ... Version Frontplatte/Glasscheibenblech
 (Varianten siehe Bestellbezeichnung)



Funktionsbeschreibung:

Das Auslöseventil RTC ist ein Ventil, dass bei Betätigung des Auslösetasters, oder durch Ansteuerung des Elektromagnetes, oder durch Ansteuerung des pneumatischen Auslösers die eingeschraubte CO2-Flasche a nsticht und das CO2-Gas zum Ausgang CA (G1/8") durchschaltet.

Auslösung:

- 1) Handauslösung: Schwarzen Taster tief drücken.
- 2) Elektrische Auslösung über Elektromagnet (nur bei HEA und HEA-HZ).
- 3) Pneumatische Auslösung: Anlegen des minimalen Ansteuerdruckes an PA (nur bei HPA und HPA-HZ).

Technische Daten:

Max. Betriebsdruck	80bar
Min. Ansteuerdruck bei PA	6bar
Nennweite des Ventils	4mm
Nennweite der Anstechnadel	2mm
Nennspannung Elektromagnet	24VDC
Nennstrom Elektromagnet	0,29ADC
Einschaltdauer Elektromagnet	100%
Einsetzbar im Temperaturbereich	-5°C - +55°C

Toleranz		Maßstab 1:2.5		Werkstoff	
Erstellt Simetzberger	Blatt 1/3	Format A3	Titel Handauslöser RTC-SR		
Geprüft HA	Ausgabedatum 18.06.2015		Dokumentenart Datenblatt		Dokumentenstatus Gültig
Grasl Pneumatic Mechanik GmbH			Sachnummer 04.011.DAT.37.00		

Abbildung 1:

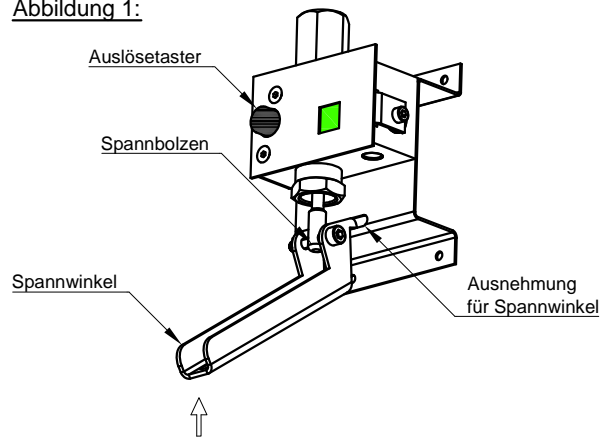


Abbildung 2:

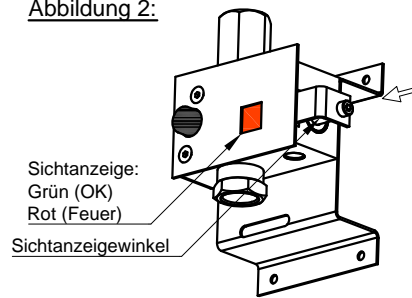
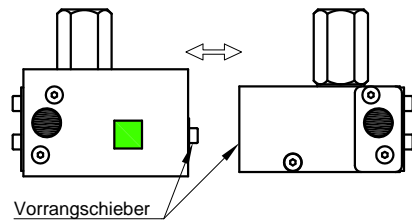
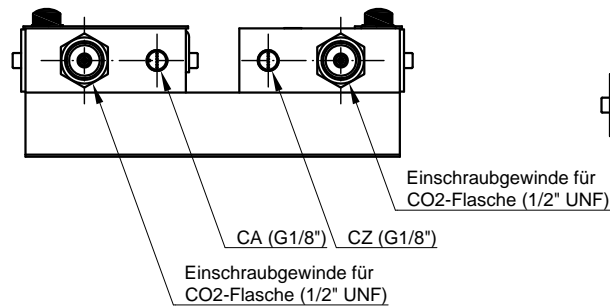


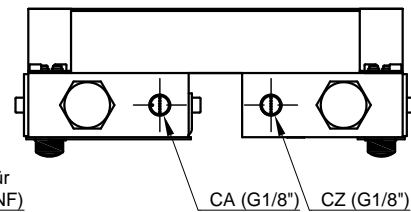
Abbildung 3:



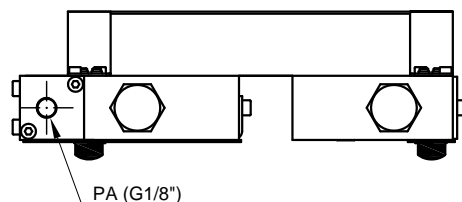
Standardanschlüsse:



Option S1:
zusätzliche Anschlüsse an der Ventiloberseite



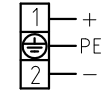
Anschluss HPA/HPA-HZ-SR:



Anschlüsse:

CA ... Zylinder AUF
CZ ... Zylinder ZU
PA ... Pneumatischer Fremdsteueranschluss

Anschlussplan Elektromagnet:



Inbetriebnahme des AUF-Auslöser:

- Spannwinkel in die vorgesehene Ausnehmung einhängen (siehe Abbildung 1).
- Spannbolzen auf den Anstechbolzen im Ventil stellen.
- Spannwinkel ganz nach oben drücken, bis der Anstechbolzen einrastet.
- Kontrollieren, ob die Anstechnadel hinter der Anstichfläche des Flascheneinschraubgewindes liegt!
- Stellung der Sichtanzeige prüfen. Sichtanzeige muss auf grün sein, ansonsten Sichtanzeigewinkel zum Ventil drücken bis Sichtanzeige auf grün ist (siehe Abbildung 2)!
- Neue CO2-Flasche einschrauben.
- Nach einer Auslösung leere CO2-Flasche entfernen (Achtung: Eventuell ist ein Restdruck vorhanden) und Vorgang wiederholen.

Inbetriebnahme des ZU-Auslöser:

- Sinngemäß sind die Punkte 1-4 der Inbetriebnahme des AUF-Auslösers durchzuführen.
- Stellung der Vorrangsschieber prüfen. Beide Schieber müssen in der Grundstellung sein (siehe Abbildung 3)!
- Neue CO2-Flasche einschrauben.
- Nach einer Auslösung leere CO2-Flasche entfernen (Achtung: Eventuell ist ein Restdruck vorhanden) und Vorgang wiederholen.

Montage:

- Bei Verwendung von CO2-Mehrwegflaschen (Steigrohr) ist das Ventil wie gezeichnet zu montieren (Flasche von unten eingeschraubt).
- ACHTUNG: Keine Demontage des Ventils vom Montagewinkel.

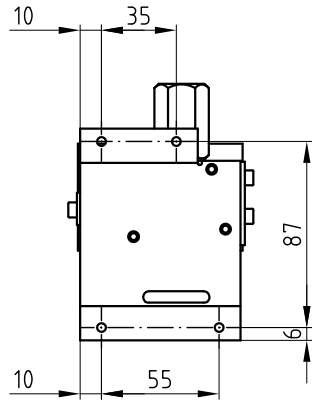
Bestellbezeichnung:

RTC x.y - aaa - bb - SR - R - S1

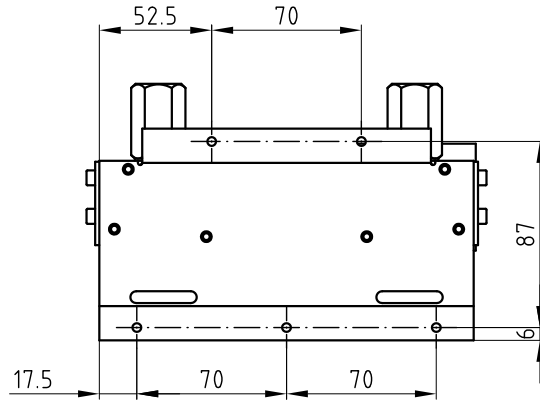


Toleranz		Maßstab 1:2.5		Werkstoff	
Erstellt Simetzberger	Blatt 2/3	Format A3	Titel Handauslöser RTC-SR		
Geprüft HA	Ausgabedatum 18.06.2015		Dokumentenart Datenblatt		
Grasl Pneumatic Mechanik GmbH			Dokumentenstatus Gültig		
QM FO 05.24.0			Sachnummer 04.011.DAT.37.00		

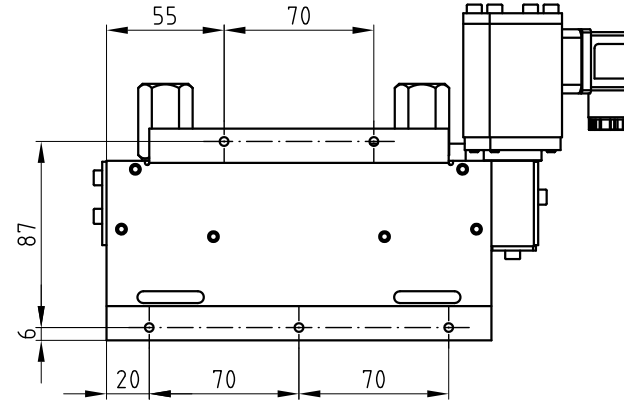
RTC 1.y-HA/HEA/HPA-SR:



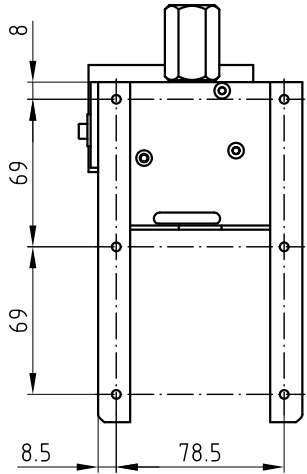
RTC 1.y-HA-HZ-SR:



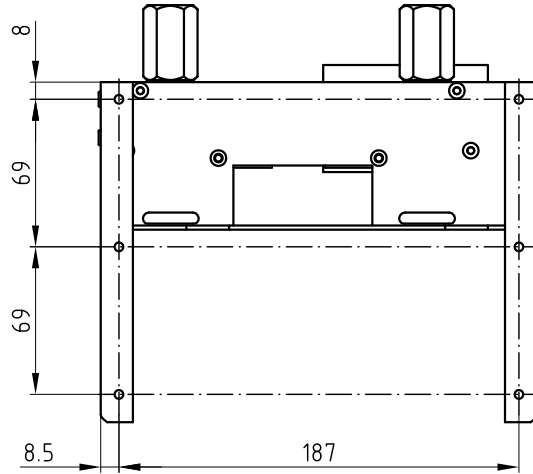
RTC 1.y-HEA/HPA-HZ-SR:



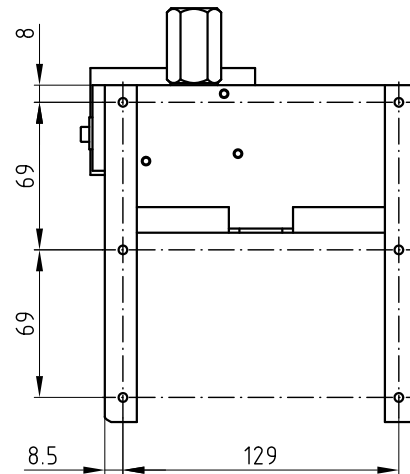
RTC 2.y-HA/HEA/HPA-SR:



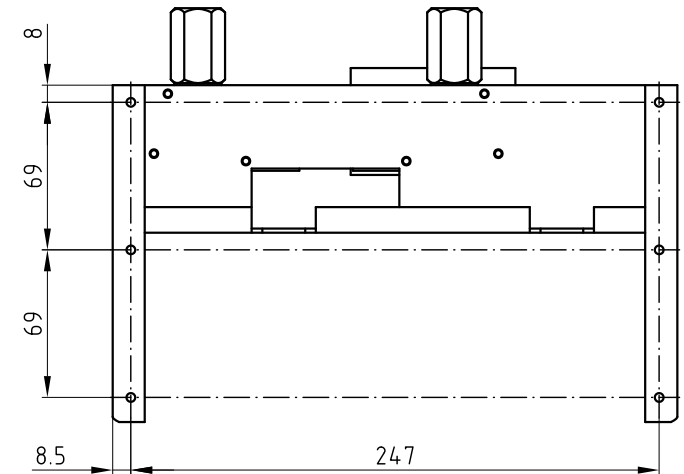
RTC 2.y-HA/HEA/HPA-HZ-SR:



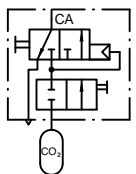
RTC 3.y-HA/HEA/HPA-SR:



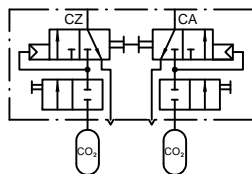
RTC 3.y-HA/HEA/HPA-HZ-SR:



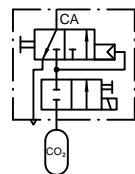
Schaltbild HA:



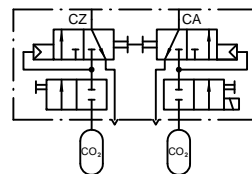
Schaltbild HA-HZ:



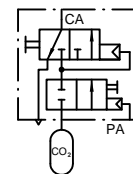
Schaltbild HEA:



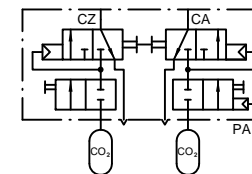
Schaltbild HEA-HZ:



Schaltbild HPA:



Schaltbild HPA-HZ:



Toleranz		Maßstab 1:2.5		Werkstoff	
Erstellt Simetzberger	Blatt 3/3	Format A3	Titel Handauslöser RTC-SR		
Geprüft HA	Ausgabedatum 18.06.2015		Dokumentenart Datenblatt		Dokumentenstatus Gültig
Grasl Pneumatic Mechanik GmbH			Sachnummer 04.011.DAT.37.00		
			QM FO 05.24.0		