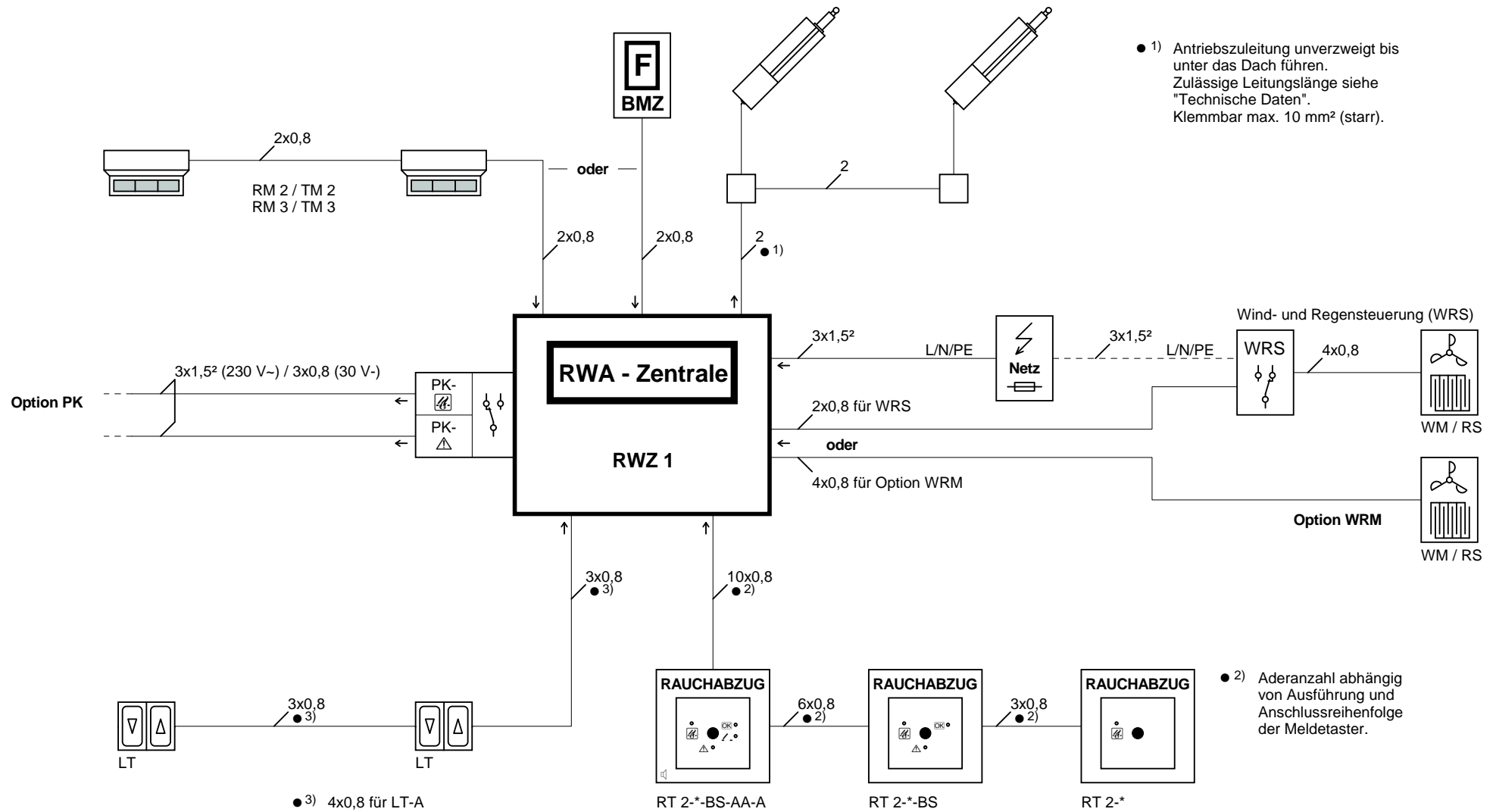


# RWA - Zentrale RWZ 1b

**Systemplan** (bitte örtliche Gegebenheiten / Komponenten berücksichtigen!)



- 1) Antriebszuleitung unverzweigt bis unter das Dach führen. Zulässige Leitungslänge siehe "Technische Daten". Klemmbar max. 10 mm<sup>2</sup> (starr).

- 2) Aderanzahl abhängig von Ausführung und Anschlussreihenfolge der Meldetaster.

- 3) 4x0,8 für LT-A

Leitungstypen (Beispiele):  
 Signalleitungen: J-Y(St)Y 2x2x0,8 - 5x2x0,8  
 Netz: NYM-J 3x1,5 mm<sup>2</sup>  
 PK: NYM-J 4x1,5 mm<sup>2</sup> / NYM-O 3x1,5 mm<sup>2</sup>

Allgemein: Leitungslänge max. 400 m, soweit nicht anders angegeben.