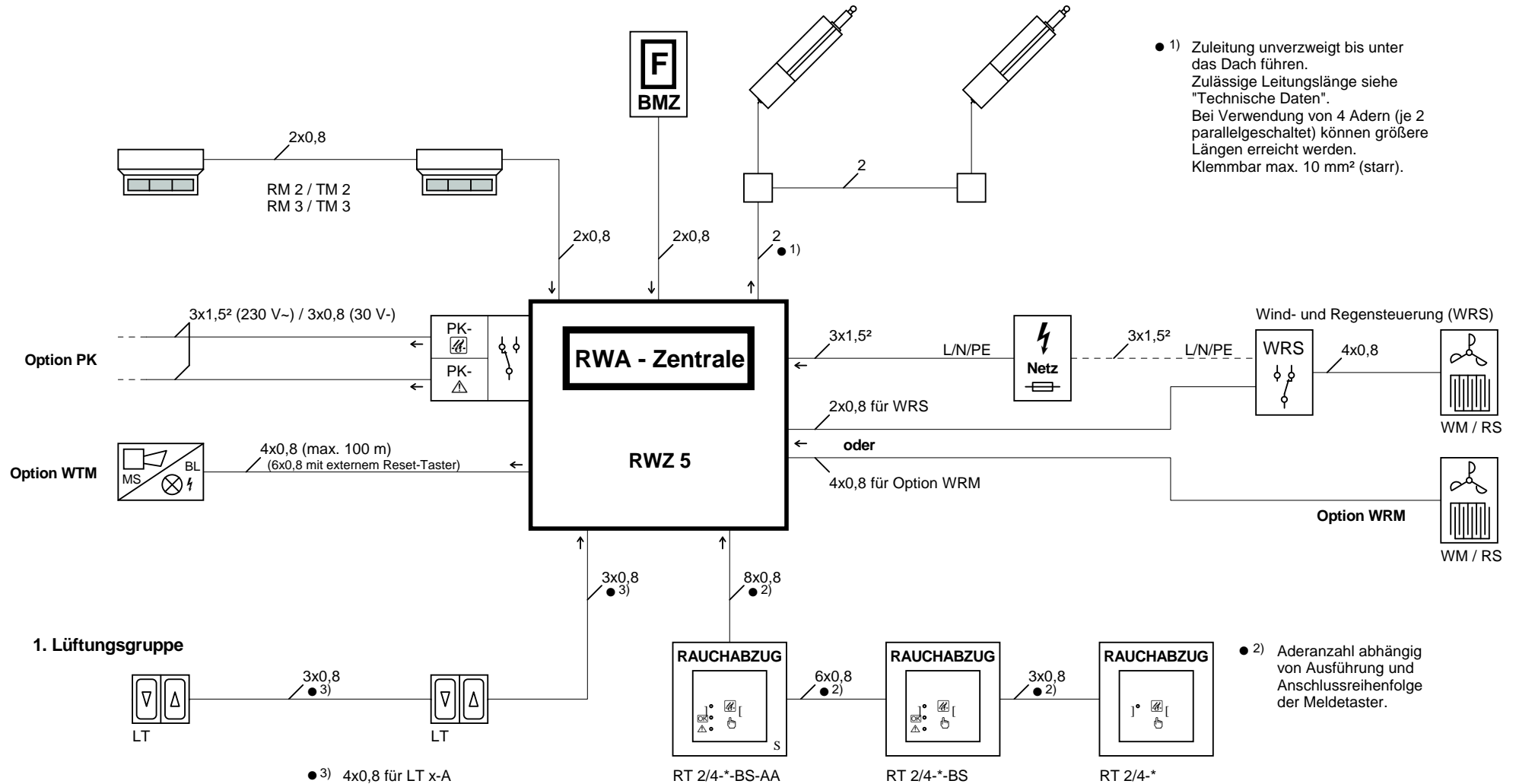


RWA - Zentrale RWZ 5f-E

Systemplan (bitte örtliche Gegebenheiten / Komponenten berücksichtigen!)

1. Lüftungsgruppe



- 1) Zuleitung unverzweigt bis unter das Dach führen. Zulässige Leitungslänge siehe "Technische Daten". Bei Verwendung von 4 Adern (je 2 parallelgeschaltet) können größere Längen erreicht werden. Klemmbar max. 10 mm² (starr).

- 2) Aderanzahl abhängig von Ausführung und Anschlussreihenfolge der Meldetaster.

- 3) 4x0,8 für LT x-A

Zweite Lüftungsgruppe:

Der Anschluss von Komponenten in der zweiten Lüftungsgruppe erfolgt entsprechend den Beispielen für die 1. Gruppe.

Allgemein: Leitungslänge max. 400 m, soweit nicht anders angegeben.

Leitungstypen (Beispiele):
 Signalleitungen: J-Y(St)Y 2x2x0,8 - 4x2x0,8
 Netzzuleitung: NYM-J 3x1,5 mm²
 PK: NYM-J 4x1,5 mm² / NYM-O 3x1,5 mm²

RWZ5f-EA11-S.sch

Ver. 1/19 Mo 6. Jun. 2019

1 / 1