

Technische Beschreibung:

- 1) Eloxiertes Aluminiumgehäuse mit einer Schubstange aus Stahl
- 2) Interne Entstörung nach EN55011
- 3) Abschaltung in beiden Endlagen durch interne Endschalter
- 4) Elektronische Notabschaltung bei Überlast
- 5) Elektrische Parallelschaltung möglich (ACHTUNG: aber kein Gleichlauf)
- 6) Augenschraube Ø6, Ø8 (Standard) oder Ø10mm
- 7) Gabelkopf Ø6, Ø8 oder Ø10mm
- 8) Hellgraue Silikon-Anschlussleitung Standardlänge 2,5m; andere Längen auf Anfrage
 --> bei Standardausführung: 2x2,5qmm / Mantel Ø ca. 9mm
 --> mit Option E: 2x2,5qmm / 3x1,5qmm / Mantel Ø ca. 11mm

Mögliche Optionen:

- 1) OPTION Diverse Bodenausführungen:
 Es ist möglich Motore auch mit Bodenaufhängungen auszuführen (siehe dazu Datenblatt 07.021.DAT.01.xx).
- 2) OPTION Diverse Schubrohraufhängungen:
 Siehe dazu Datenblatt 07.021.DAT.02.xx.
- 3) OPTION RAL (auf Anfrage):
 Es ist möglich das Motorgehäuse in einem RAL-Farbtönen zu lackieren. D.h. wird z.B. die Option "RAL3000" angegeben so wird das Motorgehäuse in RAL3000 (ROT) lackiert.
- 4) OPTION E:
 Interne potentialfreie Endschalter (Option E=Öffner) für beide Endpositionen; Belastbarkeit 24VDC/1A (z.B. für Stellungsanzeige)

Bestellbezeichnung:

SG(Typ)/(Schubrohr) - (Hub) - (Schubrohraufnahme) - (Kabellänge) - (Optionen)

Legende:

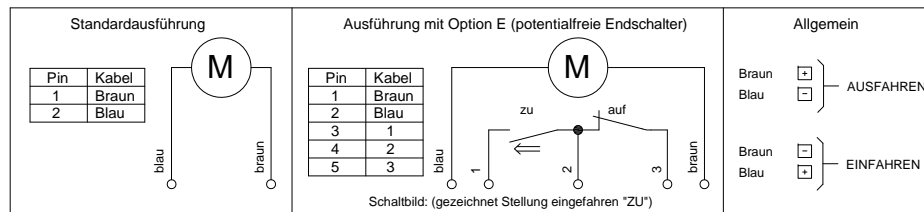
- Typ: Antriebstyp ausgewählt aus Antriebsliste
 Schubrohr: je nach Typ (siehe Tabelle, Ø25A/Ø25: Aluminium, Ø25S: Stahl)
 Hub: Antriebshub in [mm]
 Schubrohraufnahme: - Augenschraube (Standard): Bohrungsdurchmesser der Augenschraube in [mm].
 - Gabelkopf: Bohrungsdurchmesser und Schlitzlänge des Gabelkopfes in [mm].
 Kabellänge: Länge des Anschlusskabels in [m]
 Schutzklasse: Schutzart nach DIN EN 60 529
 Optionen: Auflistung aller gewünschten Optionen

Bestellbeispiel: SG100R/25 - 750 - 8 - 2,5 - RAL 3000

Allgemeine technische Daten:

Abdichtungsvariante	Standard
Nennspannung	24VDC
Leerlaufstrom	0,9A
Zul. Umgebungstemperatur	-25°C - +60°C
Max. zul. Temperatur nach EN 12101-2 Anhang G	300° - 30min
Schutzart nach DIN EN 60 529	IP 54

Anschlusspläne:



Diese Zeichnung ist Eigentum der Fa. Grasl GmbH A-3454 Reidling, EuropastraÙ 1 Die Weiterverwendung oder Vervielfältigung ohne unser schriftliches Einverständnis ist verboten!

Technische Daten Antriebstypen SG100x:

Bezeichnung	SG100R	SG100V	SG100W	Einheit
Schub- und Zugkraft (Vollast)	504.0	4370	3410	N
Strom bei Vollast	10.0			A
Geschwindigkeit (Leerlauf)	17.1	20.0	25.6	mm/s
Geschwindigkeit bei Vollast	12.7	14.8	19.0	mm/s
Maximaler Hub bei Vollast ¹⁾	479	891	1009	mm
Betriebsart für Spitzenbelastung nach DIN VDE 0530 Teil 1 (bei 25°C Umgebungstemperatur)	S2 2min.			
Standsicherheit (Verriegelungskraft) ²⁾	6400 (mit Standardlagerbolzen LB18-2-SL13)			N
mögliche Schubrohrvarianten	Ø25A, Ø25, Ø25S	Ø25, Ø25S		mm
standardmäßiger Lagerbolzendurchmesser	Ø18			mm
Abmessungen (siehe Maßzeichnung)	Abb. 5			

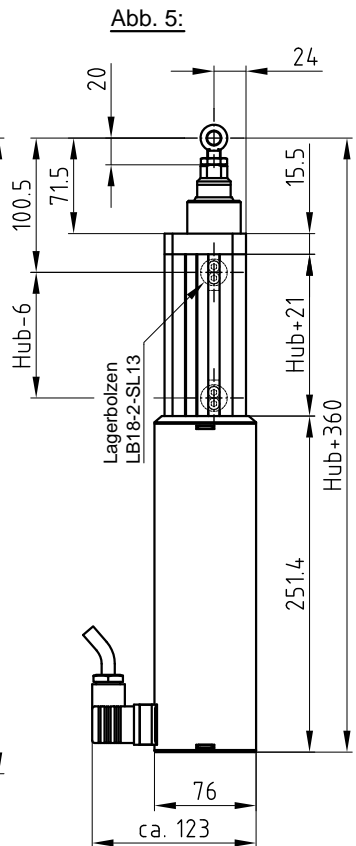
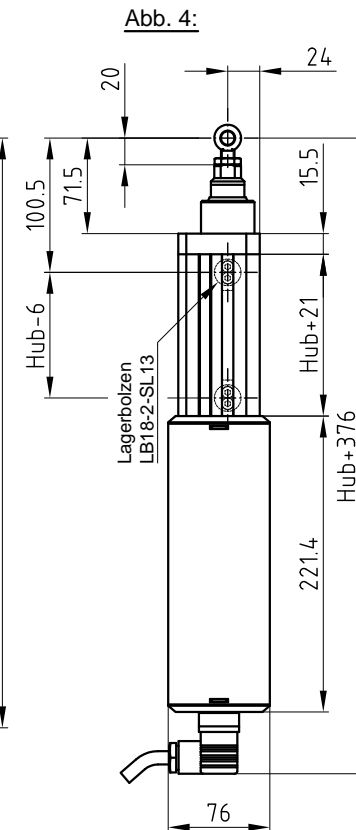
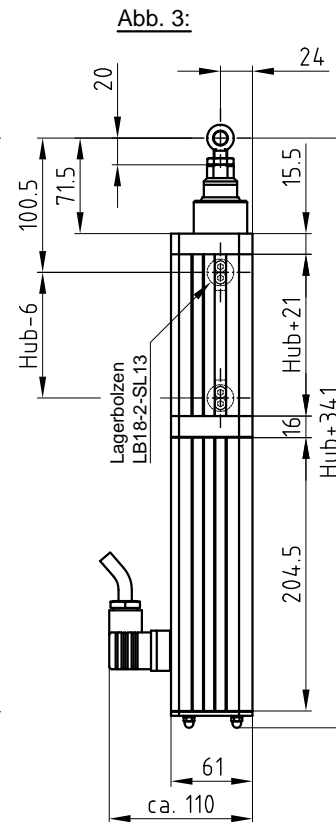
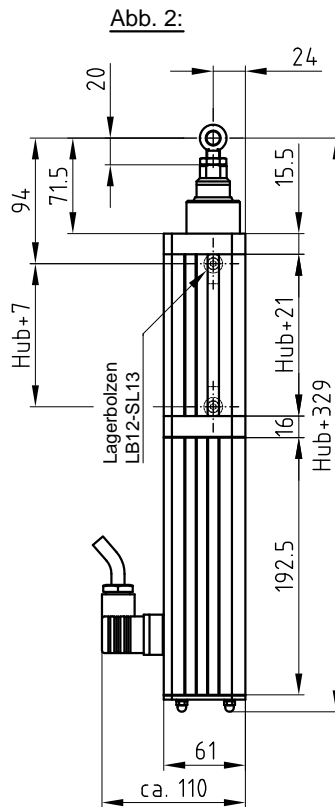
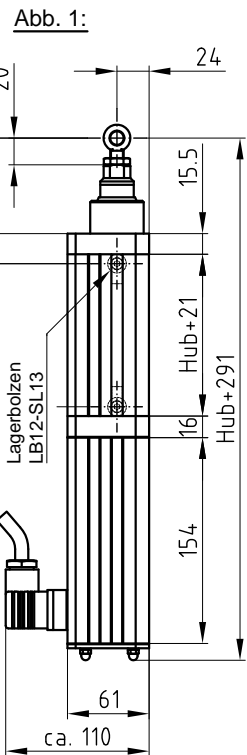
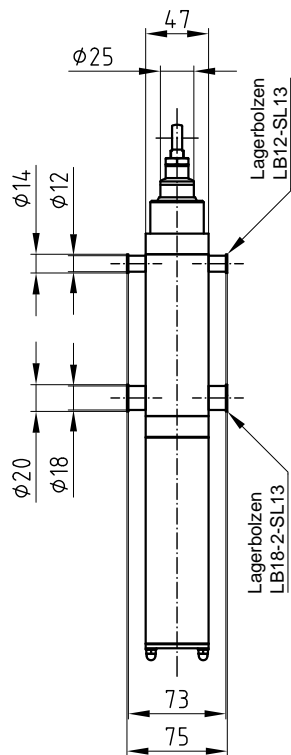
Technische Daten Antriebstypen SG120x:

Bezeichnung	SG120R	SG120V	SG120W	Einheit
Schub- und Zugkraft (Vollast)	6150	5330	4160	N
Strom bei Vollast	12.0			A
Geschwindigkeit (Leerlauf)	17.1	20.0	25.6	mm/s
Geschwindigkeit bei Vollast	11.7	13.8	17.6	mm/s
Maximaler Hub bei Vollast ¹⁾	436	811	917	mm
Betriebsart für Spitzenbelastung nach DIN VDE 0530 Teil 1 (bei 25°C Umgebungstemperatur)	S2 2min.			
Standsicherheit (Verriegelungskraft) ²⁾	6400 (mit Standardlagerbolzen LB18-2-SL13)			N
mögliche Schubrohrvarianten	Ø25A, Ø25, Ø25S	Ø25, Ø25S		mm
standardmäßiger Lagerbolzendurchmesser	Ø18			mm
Abmessungen (siehe Maßzeichnung)	Abb. 5			
Lieferverfügbarkeit	auf Anfrage			

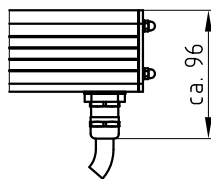
1) Der maximale Hub bei Vollast ist der Hub, den der Antrieb mit Vollast ausfahren kann, ohne dass die Spindel ausknickt! Für größere Hübe muss die Schubkraft abnehmen. Entsprechende Kraft-Hub Diagramme werden von uns auf Anfrage zur Verfügung gestellt.

2) Die Standsicherheit ist die maximale Zugkraft, die am eingefahrenen Schubrohr auftreten darf. (Verriegelungskraft = Zuhaltekraft)

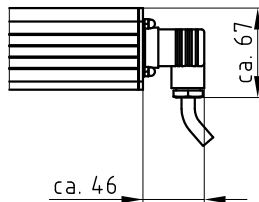
GRASL Pneumatic-Mechanik GmbH A-3454 Reidling Europastraße 1				Freimaßtoleranz nach DIN 7168:	Maßstab: 1:1	Werkstoff:
				Bear. 22.09.2009	Name Simefzberger	ID - Nr.:
				Gepr. 21.08.2017	HA	
05	Englisch, Tschechisch	20.07.2017	SA	Norm	Bezeichnung: Datenblatt Elektro-Linear-Antrieb Typ: SG100x - SG120W	
04	Zul. Umgebungstemp.	24.07.2012	SA		Zeichnung Nr.:	
03	Polnisch	11.08.2011	SA	Type:	07.021.DAT.06.05	
02	Tabelle	22.12.2010	SA		Blatt	
01	Tabelle	22.12.2009	SA		BL.	
Zus.	Änderung	Datum	Name	(Urspr.)	(Ers.f.)	07.021.DAT.06.04 (Ers.d.)



Option PG, Option E:
(mit Kabelverschraubung
MS-M20x1,5)



Option KU:
(mit Anschlussstecker
am Gehäuseboden)



Augenschraube:

M10x40 Ø8 oder Ø10: +10mm/-4mm Verstellbereich
Gewinde im Rohrstopfen: M10x29

Lagerbolzen:

- SG08x - SG26x (Abb. 1-2): LB12-SL13 (Ø12, Schaftlänge 13mm)
- SG40x - SG120x (Abb. 2-5): LB18-2-SL13 (Ø18, Schaftlänge 13mm)
Auf Wunsch können die Antriebe SG08x - SG26x auch mit LB18-2-SL13 geliefert werden.





Toleranz		Maßstab 1:4		Werkstoff	
Erstellt	Blatt	Format	Titel	Dokumentenart	
Simetzberger	1/2	A3	Übersicht	Datenblatt	
Geprüft	Ausgabedatum	Gehäuseabmessungen		Dokumentenstatus	
HA	27.09.2017	Elektro-Linear-Antrieb SG		Gültig	
Grasl			Sachnummer		07.021.DAT.00.03
Pneumatic Mechanik GmbH			QM FO 05.24.0		

Technische Hinweise

Spindelantriebe Typ S, G, SG

Bitte diese „Technischen Hinweise“ sorgfältig und vollständig durchlesen. Arbeiten an diesem Gerät dürfen nur von einem Fachpersonal durchgeführt werden.

Bedeutung der Symbole

-  **Sicherheitsanweisungen**, sind zu beachten!
Das Missachten dieser Hinweise kann zu Personen- und Sachschäden führen.
-  **Hinweise**, das Nichteinhalten dieser, sowie der technischen Daten, führen zum Verlust der Gewährleistung.
-  **Richtig**,
so soll es gemacht werden.
-  **Falsch**,
so soll es nicht gemacht werden.

Bestimmungsgemäße Verwendung

Der Antrieb dient zum Öffnen und Schließen von NRW's, wie Fenster, Jalousien und Klappen im Dachbereich (kein freier Zugang von systemfremden Personen). Dabei ist der NRW-Hersteller für die Umsetzung der EN 12101 verantwortlich. Für alle anderen Anwendungen kann die Kompatibilität und somit die Sicherheit nicht gewährleistet werden. Bei Spannungsbeaufschlagung wird ein Fahrbefehl ausgelöst.

Bei Einbau der Antriebe unterhalb einer Einbauhöhe von 2,5m zum Boden, oder zur nächsten Zugangsebene, müssen entsprechende Einrichtungen vorhanden sein, damit keine Personen gefährdet werden (Quetsch- und Klemmgefahr). Dazu dafür vorgesehene Richtlinien, Regeln und Normen verwenden wie z.B. EN 14351, DIN EN 60335-2-103:2003 und ASR A1.6. Kinder nicht mit dem Gerät, oder dessen Regel- und/oder Steuereinrichtungen, einschließlich Fenstersteuerungen, spielen lassen.

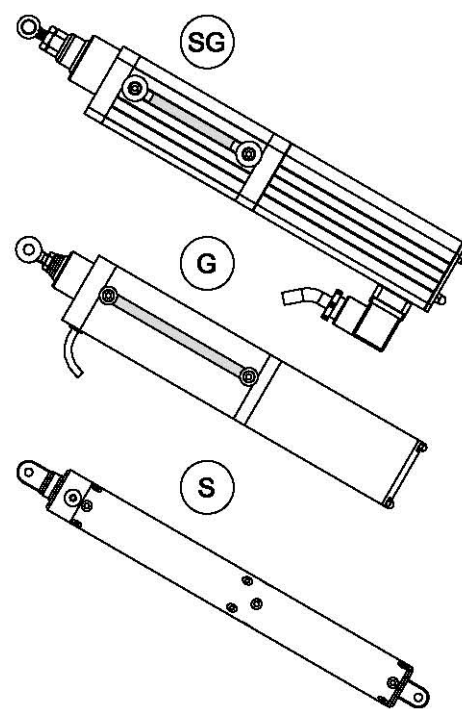


Abbildung 1: Spindelantriebe

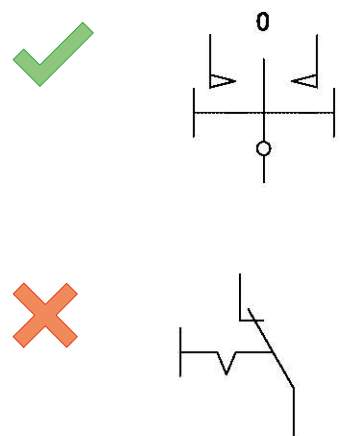


Abbildung 2: Lüftungstaster

Technische Details/Steuerung

Die Antriebe sind geeignet für den Anschluss an K+G/Grasl – Zentralen. Bei Ansteuerung durch Fremdzentralen oder anderen Stromversorgungen ist die Kompatibilität zu prüfen. Da die Antriebe über keine Gehäuseerdung verfügen, muss von der Steuerung gewährleistet sein, dass keine Spannungen über Schutzkleinspannung zu den Antrieben geführt wird (Stichwort galvanische Trennung am Trafo usw.)

Bei einem Defekt an der antriebsinternen Überlastabschaltung, bei Kurzschluss oder Überstrom muss die vorgeschaltete Steuerung als zweiter Sicherheitskreis den defekten Antrieb mittels Sicherung oder ähnlichem abtrennen.

i Die Dimensionierung ist durch ein qualifiziertes Elektrounternehmen vorzunehmen bzw. prüfen zu lassen. Dabei ist neben den Nennwerten auch der maximale Anlaufstrom der Antriebe zu beachten.

! Der Querschnitt der Leitung zwischen Anschlussdose und Zentrale ist so zu dimensionieren, dass auch bei Vollast der Spannungsabfall zwischen Zentrale und Antrieb 1V nicht überschreitet (siehe Dokumentation der Zentrale).

Die Antriebe dürfen nur mit einer Nennspannung gemäß Antriebsdatenblatt, mit einer Toleranz von +30/-20% und einer Restwelligkeit von <5% betrieben werden. Nur mit diesen Grenzen kann eine einwandfreie Funktion der Motorelektronik gewährleistet werden.

Die Antriebe dürfen nur in normale atmosphärische Bedingungen eingesetzt werden. Bei untypischer Umgebungsatmosphäre (z.B. SO₂-, salzhaltiger Atmosphäre) ist Rücksprache zu halten.

i Die Antriebe dürfen nicht über ihre technischen Daten hinaus belastet werden. Die technischen Daten müssen eingehalten werden.

Zur Steuerung der Antriebe nur gegenseitig mechanisch verriegelte Lüftungstaster mit kontaktloser Mittelstellung „keine Umschalter“, mit selbstständigem Rückgang aus beiden Schaltstellungen verwenden (siehe Abbildung 2). Das direkte Umschalten der Fahrtrichtung während der Antrieb läuft ist nicht zulässig und kann zu Defekten führen (ca. 2s Pause erforderlich).

Nach vollständigem Aus-/ oder Einfahren muss für ca. 1s in die Gegenrichtung gefahren werden, bevor erneut in die vorhergegangene Richtung gefahren werden darf (Typenreihe S).

Schalldruckpegel: L_{PA} ≤ 70dB(A) (Messabstand 1m)

- a ... Kuppelbock
- b ... Kuppelbockbolzen
- c ... Augenschraube
- d ... Kontermutter
- e ... Scheibe
- f ... Splint
- g ... Lagerbolzen
- h ... Montagekonsole

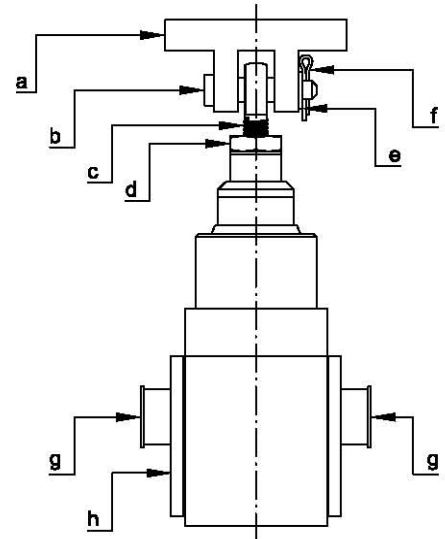


Abbildung 3: Befestigungselemente

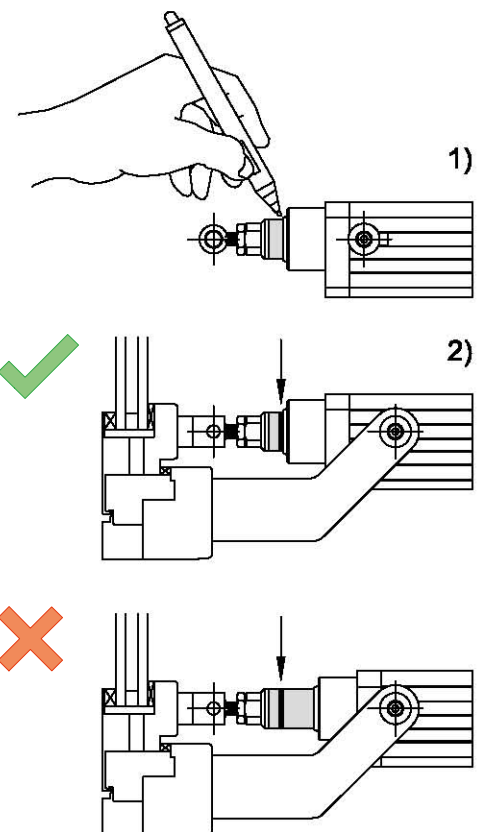





Abbildung 4: Endposition

Montage

 Handhabung des Antriebes nur mit Handschuhen und geeigneter Arbeitsbekleidung.

 Den Einbauraum des Antriebes so gestalten, dass es zu keiner Quetschgefährdung kommt (z.B.: Schutzbleche vorsehen).

Vor der Montage ist folgendes zu beachten:


 Die Vollständigkeit des Lieferumfanges kontrollieren. Antrieb auf Transportschäden prüfen.

Die Antriebe über eine bauseitige Anschlussdose mit Zugentlastung anschließen. Bei der Wahl der Leitungslänge, die Positionierung der Dose und den Schwenkbereich der Antriebe berücksichtigen.


Beachten, dass die Antriebe sich im gesamten Hubbereich frei schwenken lassen und keine feststehenden Gebäudeteile berühren können (Kabelausgang der Antriebe siehe Datenblätter).

Vor dem Befestigen der Antriebe am Kuppelbock, Konsolen oder anderen Befestigungselementen, ist das mögliche Einbaumaß den Datenblättern der entsprechenden Antriebsausführungen zu entnehmen.


Die Antriebe an geeigneten Befestigungselementen befestigen. Es ist sicherzustellen, dass die Aufhängungen mittels entsprechendem Sicherungselementen gesichert werden (siehe Abbildung 3).

 Um ein Herausdrehen der Augenschraube zu verhindern, muss die Kontermutter gekontert werden (siehe Abbildung 3).

Auf eine fluchtende Montage von Kuppelbock, Konsolen oder anderen Befestigungselementen achten. Seitenkräfte sind zu vermeiden (siehe Abbildung 3).

 Es ist sicherzustellen, dass die Antriebe immer ihre Endposition erreichen können, da sonst die interne Endabschaltung nicht gewährleistet ist. Benutzen Sie Augenschraube (Einstellbereich) und Lagerbolzen zur Justierung. Ein Dauerbetrieb über die Lastabschaltung ist nicht zulässig. Kontrollieren Sie die Einstellung im eingefahrenen Zustand mittels Markierung am Schubrohrende (siehe Abbildung 4).

Einstellen der Schließkraft mit der beim NRW in die Dichtung gefahren wird (NRWG muss rundherum dicht geschlossen sein):

 Dabei darf die max. Schub-/ Zugkraft des Antriebes nicht überschritten werden (siehe Datenblätter), da er ansonsten nicht vollständig einfahren kann (interne Endscharter würden dann nicht betätigt werden).

• Antriebe mit variabler Aufhängung (seitliche Führungsnuten oder Klemmring): durch Ziehen der Antriebe z. B. mit Federwaage und anschließendem Anziehen der Lagerbolzen/-stopfen.

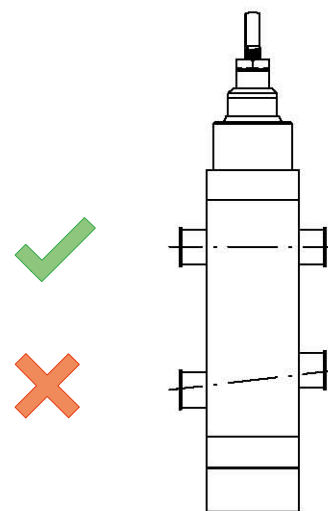


Abbildung 5: Position Lagerbolzen

a ...Scharnierachse
b ...Schwenkachse

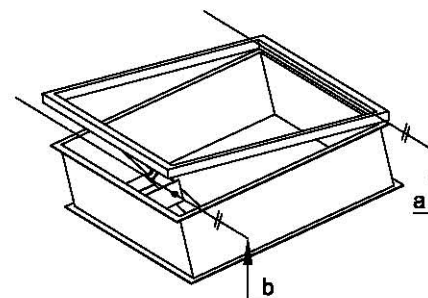


Abbildung 6: Montage

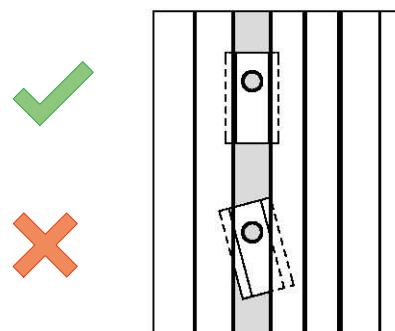


Abbildung 7: Nutenstein

Während des Einstellens müssen die Lagerbolzen/ -stopfen soweit gelöst sein, dass ein Verschieben der Antriebe entlang der Antriebsachse möglich ist.




- Antriebe mit fixer Aufhängung: durch Verstellen der Augenschraube oder anderen Schubrohraufhängungen.

Bei Antrieben mit variabler Aufhängung (seitliche Führungsnuten) ist darauf zu achten, dass die Lagerstopfen/-bolzen in einer Achse liegen (siehe Abbildung 5) und diese parallel zur Scharnierachse liegen. Außerdem ist bei der Montage der Konsole darauf zu achten, dass die Schwenkachse der Antriebe parallel zur Scharnierachse liegt (siehe Abbildung 6).

Es ist auch zu beachten, dass die Nutensteine in den Führungsnuten parallel zur Nut eingesetzt werden. Um ein Verdrehen bei der Montage zu verhindern, die Befestigungsschrauben zuerst vorsichtig handfest anziehen, sodass sich der Nutenstein ordnungsgemäß gegen das Profil klemmt (siehe Abbildung 7). Anschließend mit ausreichendem Anzugsmoment festziehen (max. Anzugsmoment M5 = 10Nm).

Behandeln Sie die Anschlussleitung der Antriebe, aufgrund geringer Schnittfestigkeit, mit großer Sorgfalt. Vorsicht bei scharfkantigen Materialien. Verwenden Sie Gummidurchführungen, Kabelverschraubungen, etc.

Wartung/Demontage/Fehlersuche

-  Antriebe abklemmen um ungewollte Bewegungen infolge externer Steuer- u. Fahrbefehle zu vermeiden.
-  Sicherstellen, dass der Arbeitsraum von Hindernissen geräumt ist und sich keine Personen im Gefahrenbereich befinden.
-  Beim Wiedereinklemmen, mögliche Bewegungen, durch anstehende Fahrbefehle beachten.



Es müssen folgende Punkte überprüft werden:



- Im Zuge der jährlichen Wartung ist eine Kontrolle der mechanischen Befestigungen durchzuführen. Diese bei Bedarf mit einem handelsüblichen Werkzeug nachziehen.
- Schubrohr auf Beschädigungen und Sauberkeit prüfen (gegebenenfalls reinigen).
- Abstreifer für Schubrohr auf Abnutzung prüfen.
- Überprüfung auf Staubfreiheit (gegebenenfalls reinigen).
- Überprüfung der baulichen Gegebenheiten auf Veränderungen hinsichtlich der im Punkt Montage angeführten Anforderungen.
- Die Anlage ist auf Ungleichgewicht, Anzeichen von Verschleiß, oder Beschädigung von Kabeln, Federn und Befestigungsteilen zu überprüfen.
- Manuelle Funktionsprobe durchführen.

Inbetriebnahme

Bei Inbetriebnahme (Testlauf, Installations- oder Wartungsarbeiten), z. B. mit Akkumulatoren ist unbedingt eine Sicherung in Höhe des Antriebsnennstromes in die Zuleitung des Antriebes zu schalten. Dabei dürfen die Antriebe nicht gleichzeitig am Antriebsausgang einer Zentrale/Steuerung angeschlossen sein. Andernfalls kann es zu Defekten am Leistungsausgang der Zentrale/Steuerung kommen. Beim Testlauf die gesamte NRW - Mechanik beobachten.


Normalbetrieb

-  Der Antrieb hat keinen internen Schutz gegen Quetschen.
-  Die statische Selbsthemmung kann durch äußere Einflüsse verloren gehen.

-  Die Wartung muss 1x jährlich von einem dafür ausgebildeten Spezialisten durchgeführt werden.
-  Der Antrieb darf nicht geöffnet werden. Das unautorisierte Öffnen des Antriebes führt zum Haftungsausschluss und zum Verlust der Gewährleistung. Der Antrieb ist nach dem Öffnen des Gehäuses nicht mehr betriebssicher und darf nicht mehr eingesetzt werden.

Entsorgung

Der Antrieb besteht aus elektronischen Teilen, Drähten, Stahl, NE-Metall und Kunststoff.

-  Der Antrieb muss nach nationalen Regelungen entsorgt werden.