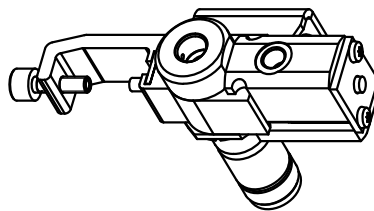
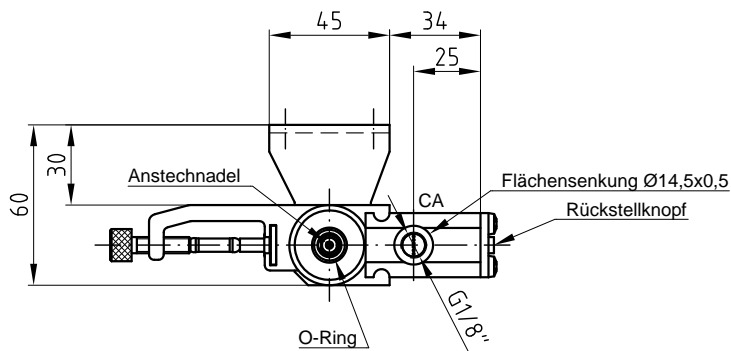
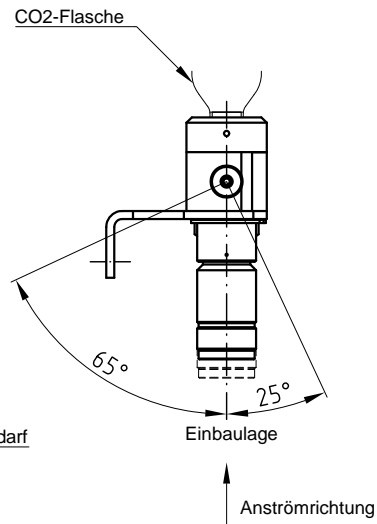
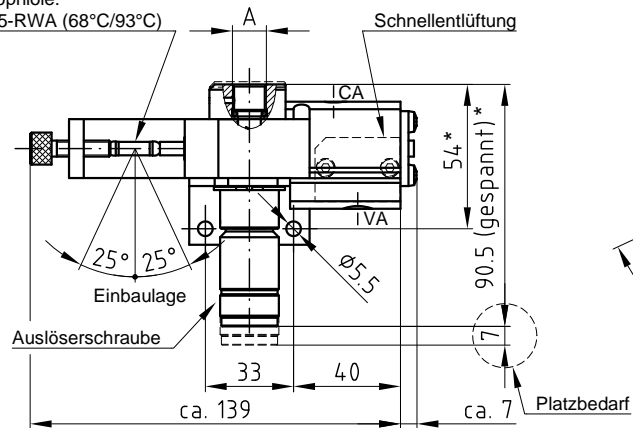


VdS-anerkannte
Thermophiole:
JOB G5-RWA (68°C/93°C)



Funktionsbeschreibung:

Das Thermoventil TAVE 3 ist ein Auslöseventil, das beim Zerplatzen der Thermophiole eine CO₂-Flasche ansticht und das CO₂ zum Ausgang CA strömen lässt. Die Thermophiole zerplatzt bei der angegebenen Nenntemperatur mit einer Toleranz von -3°C/+8°C. Im Ruhezustand (nicht ausgelöst) des Ventils besteht zwischen dem Eingang VA und dem Ausgang CA ein Durchgang, um z.B. einen ungehinderten Lüftungsbetrieb zu ermöglichen.

Option Schnellentlüftung:

Im Ruhezustand (nicht ausgelöst) ist der Ausgang CA über ein internes Schnellentlüftungsventil entlüftet. Bei Druckbeaufschlagung des Einganges VA (über Lüftungs- oder Alarmkasten) wird über das interne Schnellentlüftungsventil auf den Ausgang CA durchgeschaltet.

Auslösung:

Thermische Auslösung über Thermophiole

Montage:

1) Anschlüsse wie folgt verbinden:

CA Zylinder AUF

VA Lüftungsleitung oder CO₂-Leitung AUF

2) Das TAVE 3 ist bei Verwendung einer CO₂-Einwegflasche unter Einhaltung der Anströmrichtungen wie gezeichnet zu montieren (Flasche von oben eingeschraubt)

3) Wir empfehlen für unsere G1/8"-Anschlussgewinde Verschraubungen mit konischem Gewinde zu verwenden und diese mit einem flüssigen Dichtmittel (z.B.: Loctite 243) einzudichten. Es ist bei der Montage darauf zu achten, dass das flüssige Dichtmittel auf dem Außengewinde aufgetragen wird.

4) Wir empfehlen den Einsatz von CO₂-Einwegflaschen entsprechend Z.Nr.03.023.00.* und verweisen darauf, dass die VdS-Anerkennung nur mit diesen Flaschen gültig ist.

Inbetriebnahme:

1) Auslöserschraube bis auf Anschlag herausdrehen.

2) Phiole so einsetzen, dass die Spitze in Richtung der Rändelschraube zeigt.

3) Rändelschraube festziehen, wobei am Ende des Spannweges (spürbarer Widerstand) die Rändelschraube noch ca. 1/2 Umdrehung nachgedreht werden muss.

4) Auslöserschraube bis auf Anschlag festziehen.

5) Kontrollieren, ob die Anstechnadel hinter der Anstichfläche des Flascheneinschraubgewindes liegt.

6) O-Ring im Flascheneinschraubgewinde leicht einfetten.

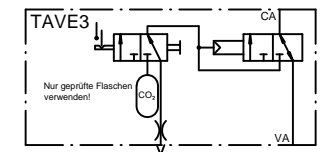
7) CO₂-Flasche einschrauben.

8) Nach einer Auslösung leere CO₂-Flasche entfernen (Achtung: Eventuell ist ein Restdruck vorhanden) und Vorgang wiederholen.

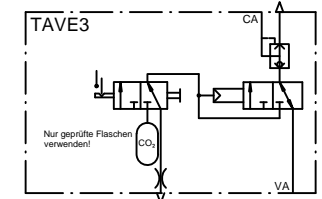
Technische Daten:

Max. statischer Gehäusedruck	80bar
Max. dynamischer Betriebsdruck	80bar
Nennweite des Ventils	2mm
Nennweite der Anstechnadel	2mm
Einsetzbar im Temperaturbereich	-25°C - +110°C
VdS Anerkennungsnummer	G511004

Schaltbild ohne Schnellentlüftung:



Schaltbild mit Schnellentlüftung:



Lieferumfang:

Verschraubungen, Thermophiole und CO₂-Flasche sind NICHT im Lieferumfang enthalten.

Typenbezeichnung:

Typ	Schnellentlüftung	Flaschengewinde A
TAVE 3.01	nein	1/2" UNF (Standard)
TAVE 3.01-M	nein	M18x1,5 (ohne VdS-Anerkenn.)
TAVE 3.01-F	nein	W21,8x1/14"
TAVE 3.11	ja	1/2" UNF (Standard)
TAVE 3.11-M	ja	M18x1,5 (ohne VdS-Anerkenn.)
TAVE 3.11-F	ja	W21,8x1/14"

Toleranz	Maßstab 1:2	Werkstoff	Dokumentenart
Erstellt Simetzberger	Blatt 1/2	Format A3	Titel Thermo-Auslöseventil TAVE 3.x1
Geprüft KW	Ausgabedatum 13.06.2014		Dokumentenstatus Gültig
Grasl Pneumatic Mechanik GmbH	QM FO 05.24.0		Sachnummer 04.021.DAT.02.03

* ... 55 bzw. 91,5 bei Typ TAVE 3.x1-F